


АЛЬБОМ ТЕХНИЧЕСКИХ РЕШЕНИЙ

**КОНСТРУКЦИЯ НАВЕСНОЙ
ФАСАДНОЙ СИСТЕМЫ
С ВОЗДУШНЫМ ЗАЗОРОМ
“ВФ МП КВ”**



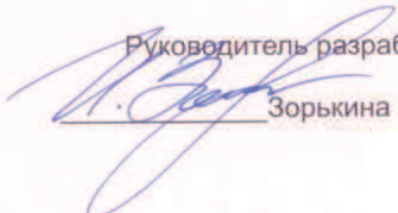
УТВЕРЖДАЮ:
Генеральный директор
ООО "Компания Металл Профиль"


Онищук В. Н.
" " _____

АЛЬБОМ ТЕХНИЧЕСКИХ РЕШЕНИЙ

КОНСТРУКЦИЯ НАВЕСНОЙ ФАСАДНОЙ СИСТЕМЫ С ВОЗДУШНЫМ ЗАЗОРОМ "ВФ МП КВ" С ОБЛИЦОВКОЙ КЕРАМОГРАНИТОМ

Разработка:
ООО "Компания Металл Профиль"

Руководитель разработки

Зорькина И. А.

Все изображения, техническая информация и текстовый материал являются собственностью ООО "Компания Металл Профиль". Все права защищены. Перепечатка и воспроизведение в любой форме запрещены без письменного разрешения ООО "Компания Металл Профиль".

Москва 2013 г.

Система вентилируемого фасада ВФ МП КВ

Введение

Альбом содержит материалы для проектирования и рабочие чертежи конструкции для устройства навесной фасадной системы "ВФ МП КВ" предназначенные для облицовки фасадов зданий и других строительных сооружений плитами из керамогранита с видимым креплением и утепления стен с наружной стороны в соответствии с требованиями действующих норм по тепловой защите зданий .

Конструкции состоят из :

-несущих кронштейнов , предназначенных для установки на строительном основании (стене) с помощью анкерных дюбелей или анкеров ;

-несущих вертикальных или горизонтальных и вертикальных направляющих , прикрепляемых к кронштейнам заклепками или самонарезающими винтами ;

-теплоизоляционных изделий (при наличии требований по теплоизоляции) , устанавливаемых на стене в один или два слоя и прикрепляемых тарельчатыми дюбелями ;

-защитной паропроницаемой мембраны (при необходимости) , закрепляемой при монтаже конструкции теми же тарельчатыми дюбелями на внешней поверхности слоя утеплителя ;

-облицовки - плит из керамогранита , которые крепятся к направляющим видимым способом с помощью кляммеров ;

-деталей примыкания системы к проемам , углам , цоколю , крыше и другим участкам здания .

Конструкции могут применяться для устройства навесных фасадных систем вновь строящихся и реконструируемых зданий и сооружений различных уровней ответственности , всех степеней огнестойкости и классов функциональной и конструктивной пожарной опасности по Техническому регламенту "О требованиях пожарной безопасности" (123-ФЗ от 22.07.2008) и СНиП 21-01-97 в следующих районах и местах строительства :

-относящихся к различным ветровым районам по СП 20.13330.2011 с учетом расположения и высоты возводимых зданий и сооружений ;

-с обычными геологическими и геофизическими условиями , а так же на просадочных грунтах 1-ого типа по СП 22.13330.2011 и на вечномерзлых грунтах в соответствии с 1-м принципом по СНиП 2.02.04-88;

-с различными температурно-климатическими условиями по СНиП 23-01-99 в сухих, нормальных или влажных зонах влажности ;

-с неагрессивной, слабоагрессивной и среднеагрессивной окружающей средой по СНиП 2.03.11-85

-в районах, не относящихся к сейсмическим в соответствии с СП 14.13330.2011.

Внимание!

Данный каталог носит рекомендательный характер .

Проектирование по каждому конкретному объекту выполняется лицензированными проектными организациями .

ООО "Компания Металл Профиль" оставляет за собой право корректировки данного издания без предварительного уведомления .



ВФ МП КВ



Система вентилируемого фасада ВФ МП КВ

Содержание

1. Комплектация
2. Схема расположения элементов подконструкции при вертикальном расположении направляющих
 - 2.1. Схема расположения кронштейнов на примере фрагмента фасада
 - 2.2. Схема установки утеплителя
 - 2.3. Схема крепления утеплителя (минераловатные плиты)
 - 2.4. Схема расположения профилей на примере фрагмента фасада (вертикальная схема)
3. Схема расположения элементов подконструкции при перекрестной системе
 - 3.1. Схема расположения кронштейнов на примере фрагмента фасада
 - 3.2. Схема установки утеплителя
 - 3.3. Схема крепления утеплителя (минераловатные плиты)
 - 3.4. Схема расположения кронштейнов и горизонтальных направляющих на примере фрагмента фасада (перекрестная система)
 - 3.5. Схема вертикальных направляющих на примере фрагмента фасада (перекрестная система)
4. Маркировка узлов (вертикальная система)
5. Узлы крепления керамогранита (вертикальная система)
 - Узел 5.1. Вертикальный стык плит облицовки
 - Узел 5.2. Горизонтальный стык плит облицовки
 - Узел 5.3. Цоколь
 - Узел 5.4. Низ окна
 - Узел 5.5. Верх окна
 - Узел 5.6. Боковое сопряжение окна и стены
 - Узел 5.7. Наружный угол
 - Узел 5.8. Внутренний угол
 - Узел 5.9. Парапет
6. Маркировка узлов (перекрестная система)
7. Узлы крепления керамогранита (перекрестная система)
 - Узел 7.1. Горизонтальный разрез
 - Узел 7.2. Вертикальный разрез (закрытые швы)
 - Узел 7.3. Цоколь
 - Узел 7.4. Низ окна
 - Узел 7.5. Верх окна
 - Узел 7.6. Боковое сопряжение окна и стены
 - Узел 7.7. Наружный угол
 - Узел 7.8. Внутренний угол
 - Узел 7.9. Парапет

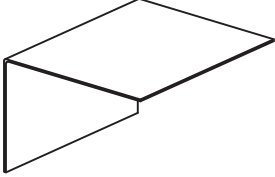
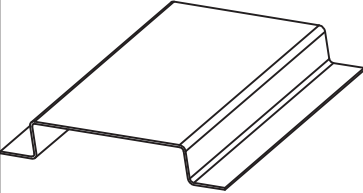
Система вентилируемого фасада ВФ МП КВ

Спецификация применяемых изделий и материалов

поз.№	Обозначение	Наименование	Общий вид	Примечание
(1)	(2)	(3)	(4)	(5)
1	ККУ-90 (120, 150, 180, 230)	Крепежный кронштейн усиленный		
2	УК-150x96	Удлинитель кронштейна		
3	ККР-70x10	Крепежный кляммер рядовой		
4	ККЗ-37x10	Крепежный кляммер завершающий		
5	ККРД-70x10	Крепежный кляммер рядовой с дистанциром		
6	ККЗД-37x10	Крепежный кляммер завершающий с дистанциром		
7	ККП-70x10	Крепежный кляммер промежуточный		
8	КПZ-29x20x3000	Крепежный профиль Z-образный		
9	КПГ-60x44x3000	Крепежный профиль Г-образный		

Система вентилируемого фасада ВФ МП КВ

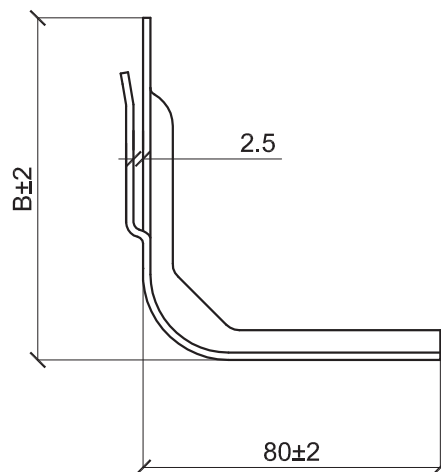
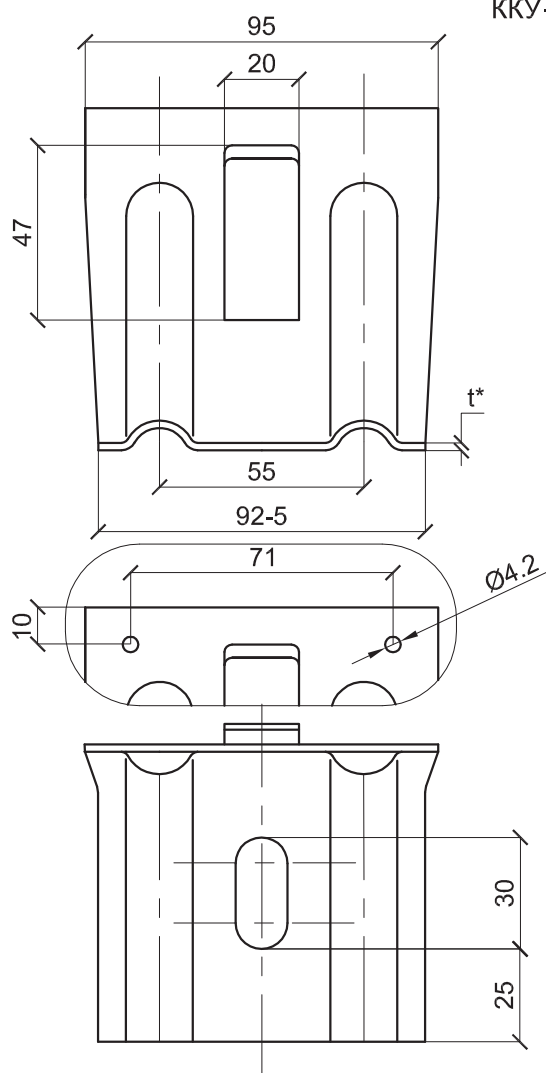
Спецификация применяемых изделий и материалов

поз.№	Обозначение	Наименование	Общий вид	Примечание
(1)	(2)	(3)	(4)	(5)
10	КПГШ-60x81x3000	Крепежный профиль Г-образный широкий		
11	КПШ-50x20x3000	Крепежный профиль шляпный		
12	КПШ-90x20x3000	Крепежный профиль шляпный		
13	КК-50 (90, 120, 150, 180)	Крепежный кронштейн		
14	КПГ-40x40x3000	Крепежный профиль Г-образный		

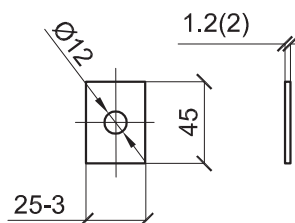
Система вентилируемого фасада ВФ МП КВ

1. Комплектация

Крепежный кронштейн усиленный
ККУ-90 (120, 150, 180, 230)



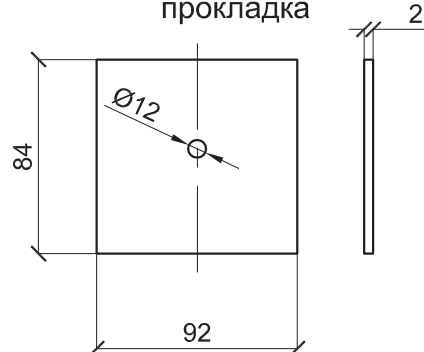
Шайба кронштейна
крепежного



* - справочные размеры

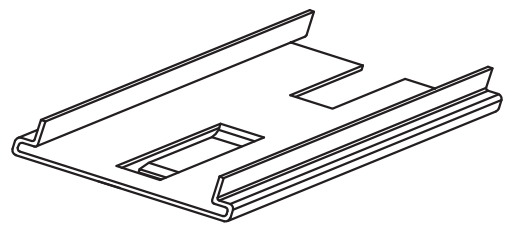
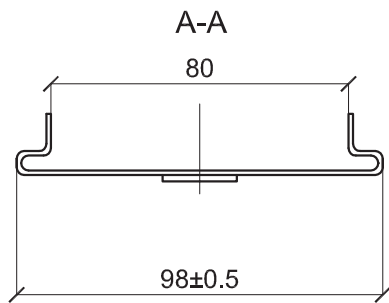
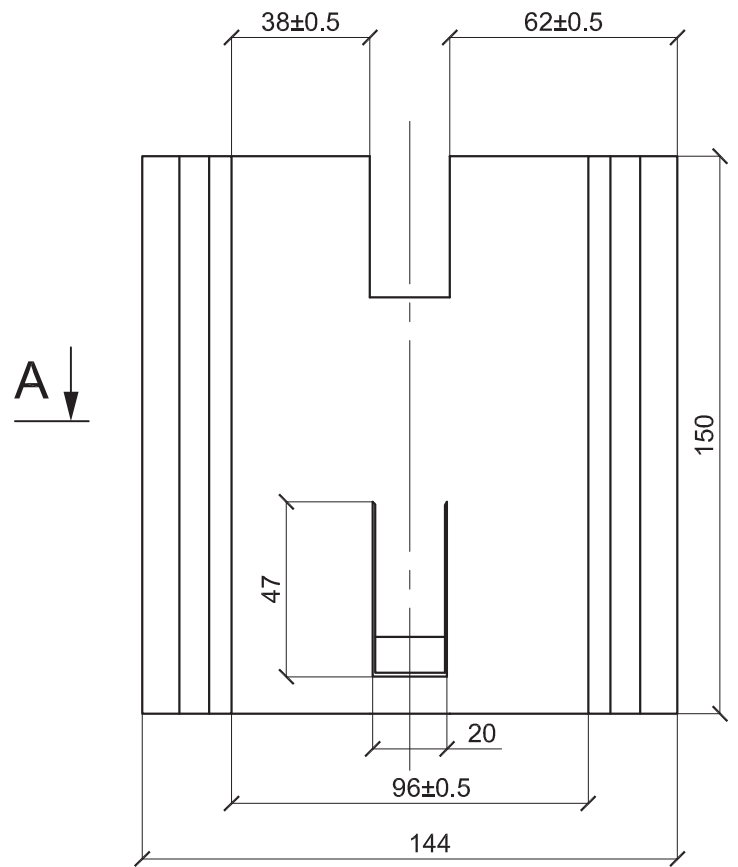
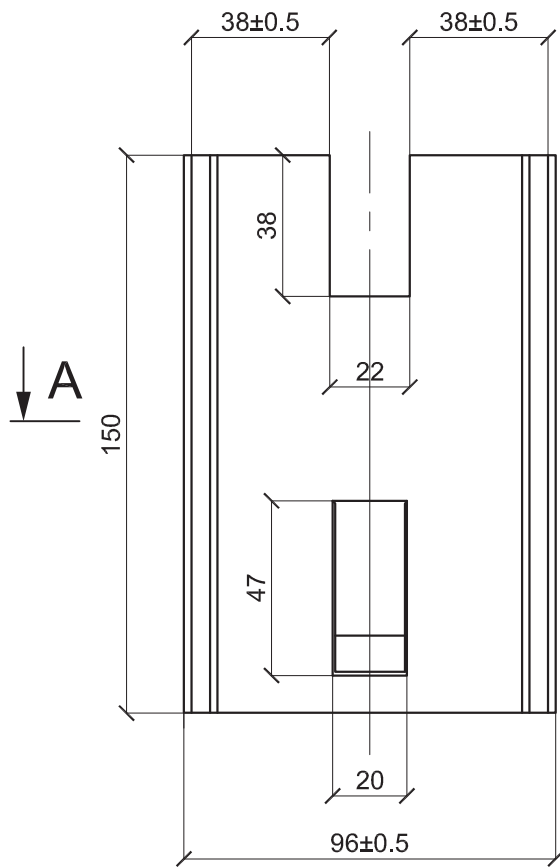
Обозначение	t, мм	B, мм	Площадь сечения А, см ²	Масса, кг
ККУ-90	1.2	90	2.04	0.132
ККУ-120	1.2	120	2.4	0.158
ККУ-150	1.2	150	2.7	0.184
ККУ-180	1.2	180	3.1	0.205
ККУ-230	1.2	230	3.7	0.244
ККУ-90	2.0	90	3.4	0.222
ККУ-120	2.0	120	4.0	0.265
ККУ-150	2.0	150	4.6	0.306
ККУ-180	2.0	180	5.2	0.357
ККУ-230	2.0	230	6.2	0.422

Паронитовая (изолюновая)
прокладка



Система вентилируемого фасада ВФ МП КВ

Удлинитель кронштейна
УК-150

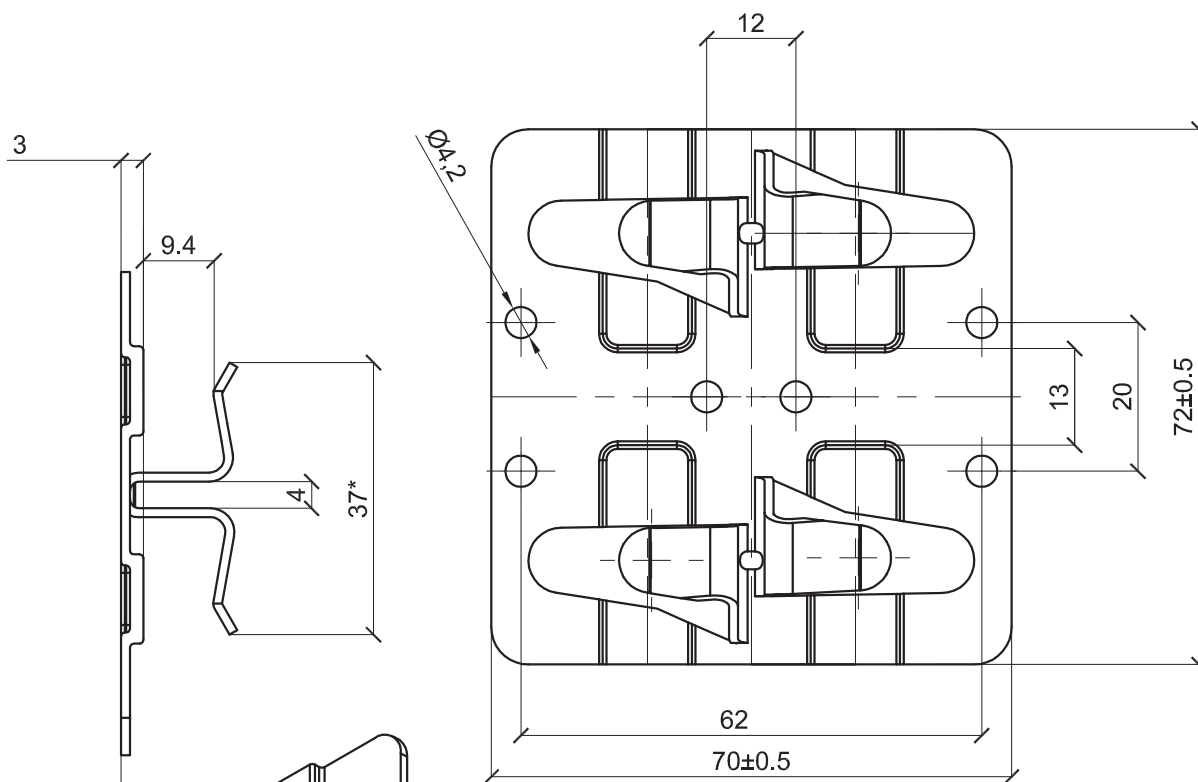


* - справочные размеры

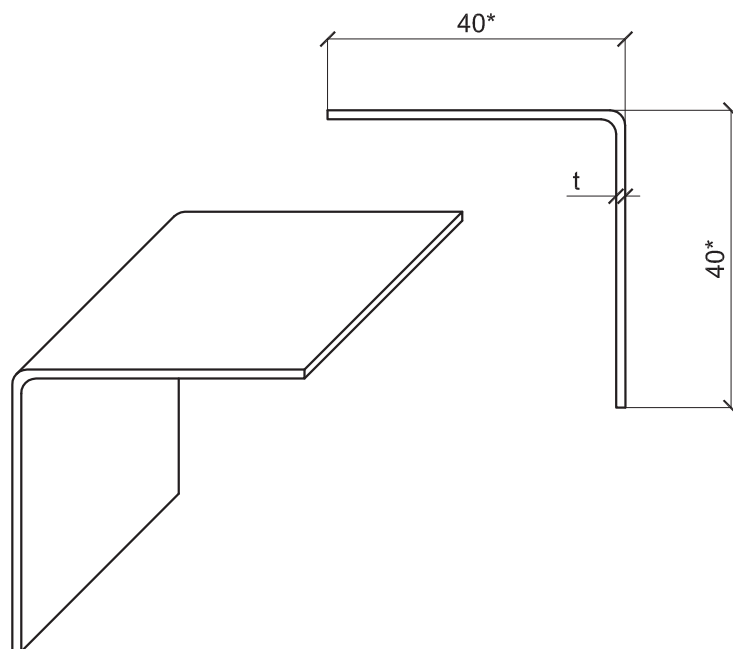
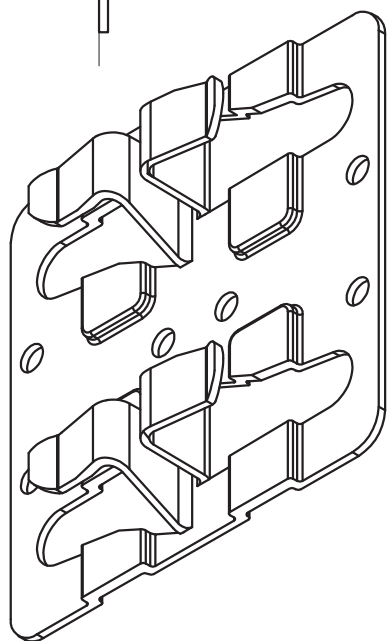
Обозначение	t, мм	Длина, м	Площадь сечения. А, см ²	Масса, кг	Ширина заготовки, мм
УК-150	1.2	0.15	1.73	0.20	144

Система вентилируемого фасада ВФ МП КВ

Крепежный кляммер рядовой ККР-70x10



Крепежный профиль Г-образный 40x40x3000
КПГ-40x40x3000

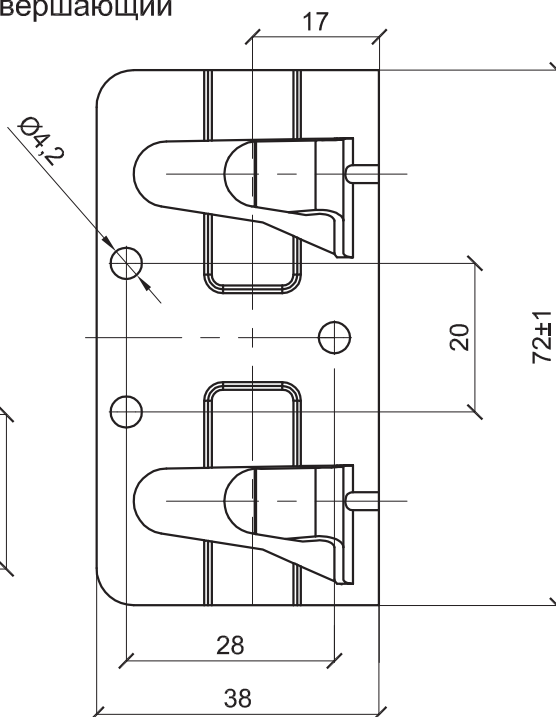
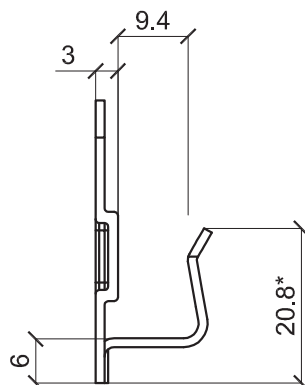
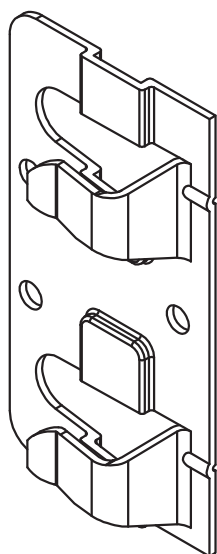


*- справочные размеры

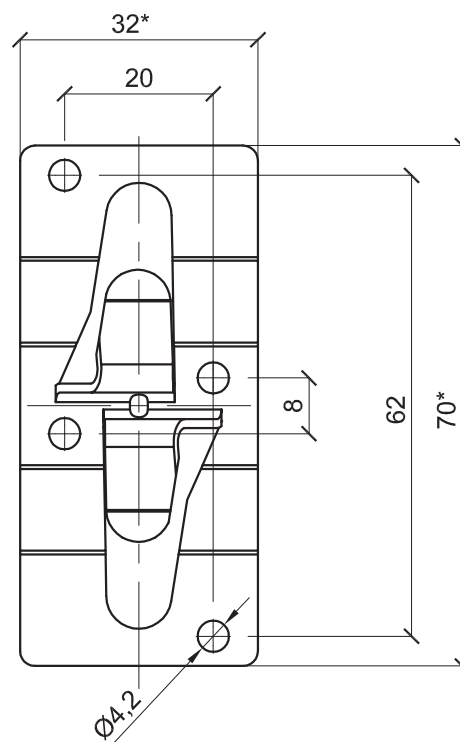
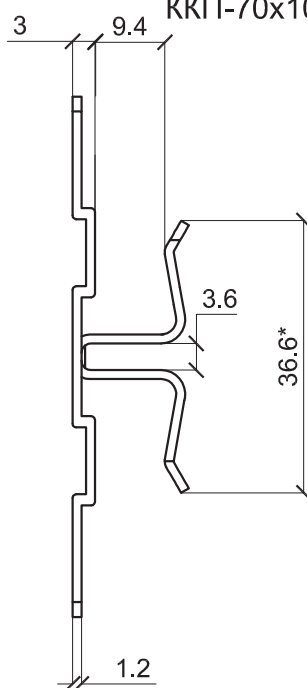
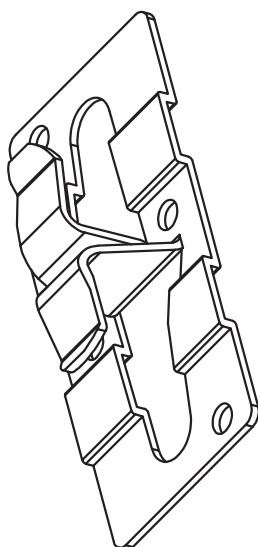
Обозначение	t, мм	Масса, кг	Длина, мм
ККР-70x10	1.0	0.045	-
	1.2	0.054	-
КПГ-40x40x3000	0.9	-	3000
	1.2	-	3000

Система вентилируемого фасада ВФ МП КВ

Крепежный кляммер завершающий
ККЗ-37x10



Крепежный кляммер промежуточный
ККП-70x10

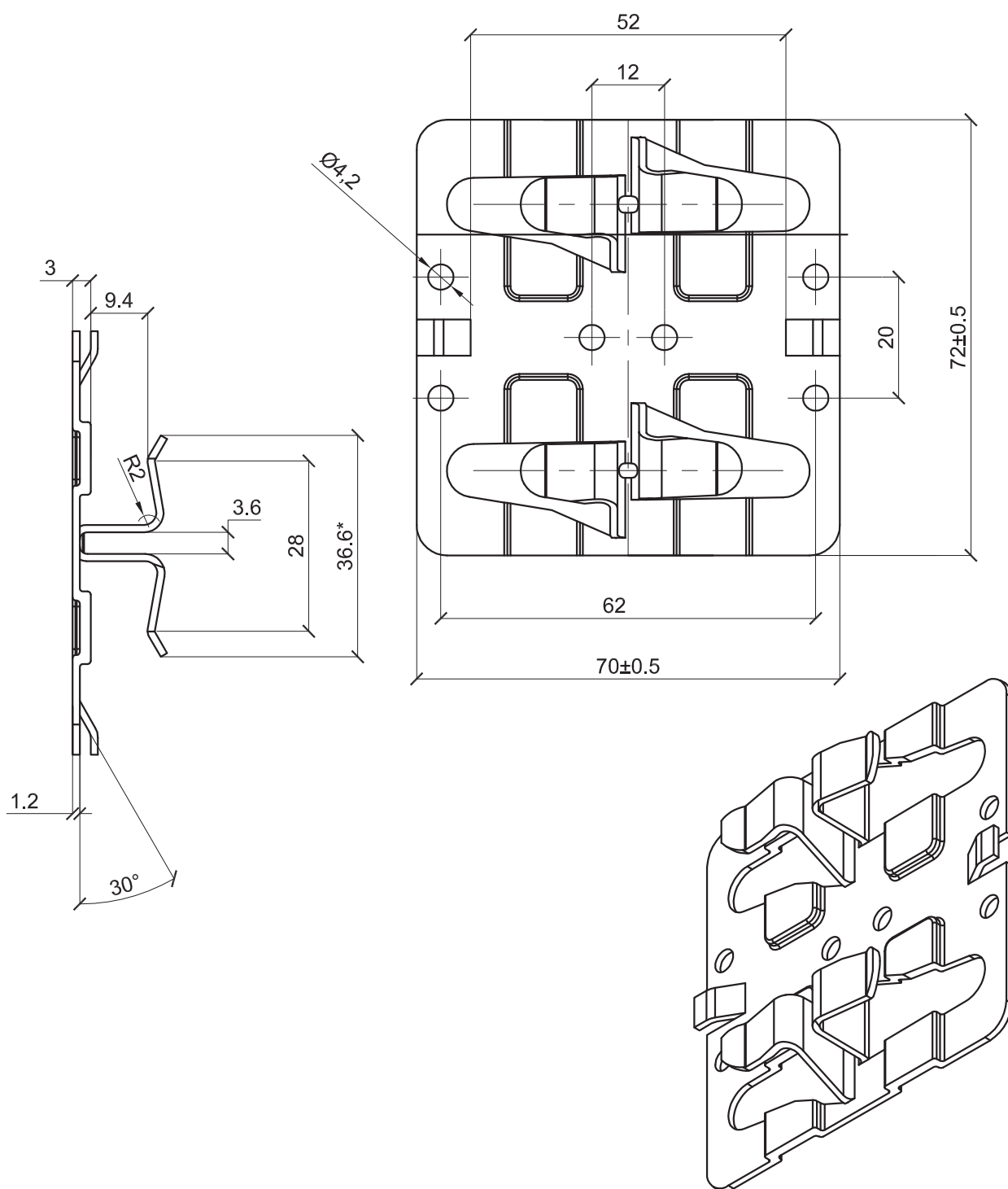


*- справочные размеры

Обозначение	t, мм	Масса, кг	Примечание
ККЗ-37x10	1.0	0.023	-
	1.2	0.028	-
ККП-70x10	1.0	0.019	-
	1.2	0.023	-

Система вентилируемого фасада ВФ МП КВ

Крепежный кляммер рядовой
с дистанциром ККРД-70x10

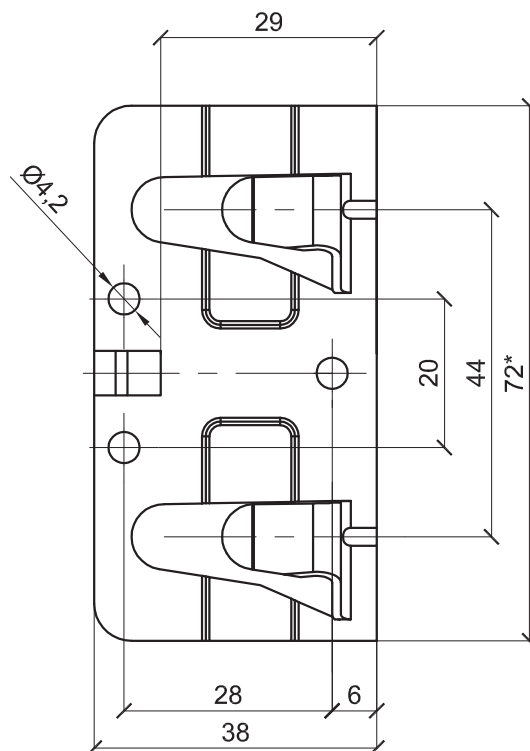
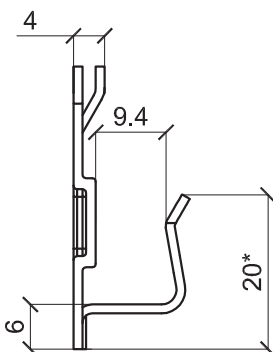
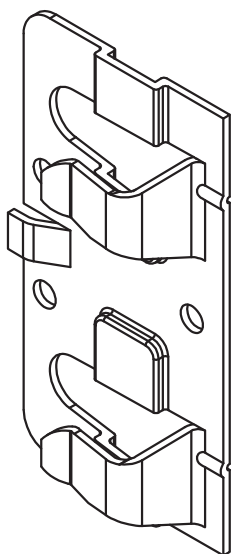


* - справочные размеры

Обозначение	t, мм	Масса, кг	Примечание
ККРД-37x10	1.0	0.045	-
	1.2	0.054	-

Система вентилируемого фасада ВФ МП КВ

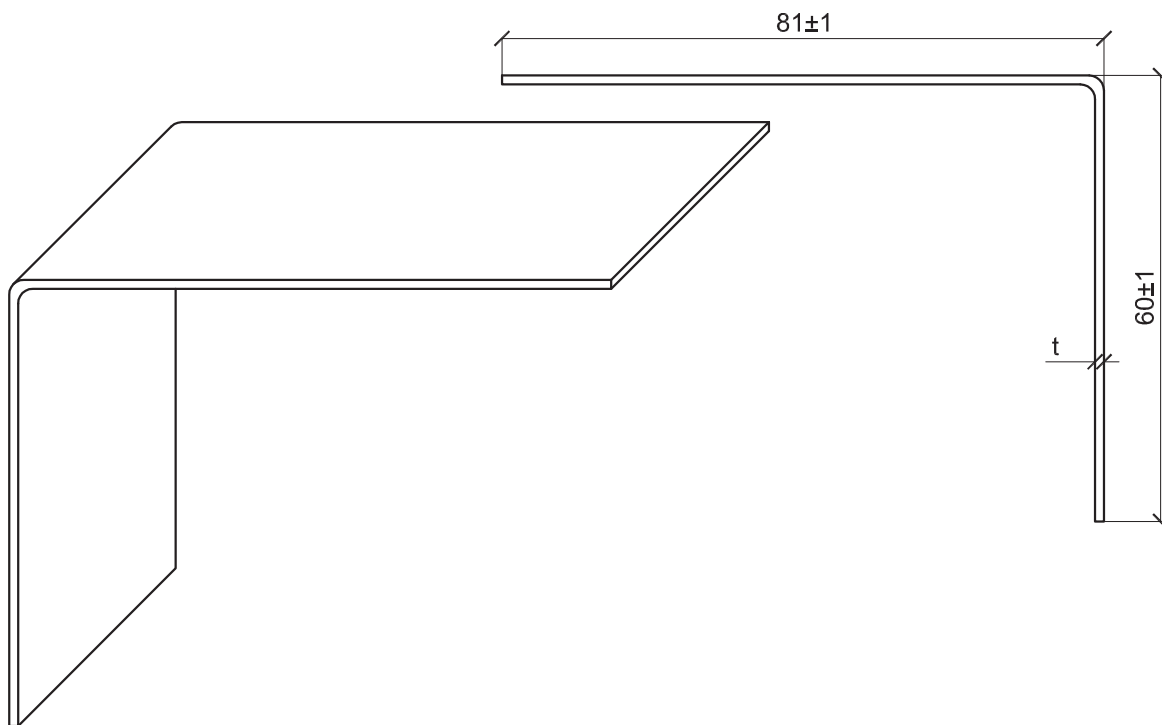
Кляммер завершающий с дистанциром
ККЗД-37х10



*- справочные размеры

Обозначение	t, мм	Масса, кг	Примечание
ККЗД-37х10	1.0	0.023	-
	1.2	0.028	-

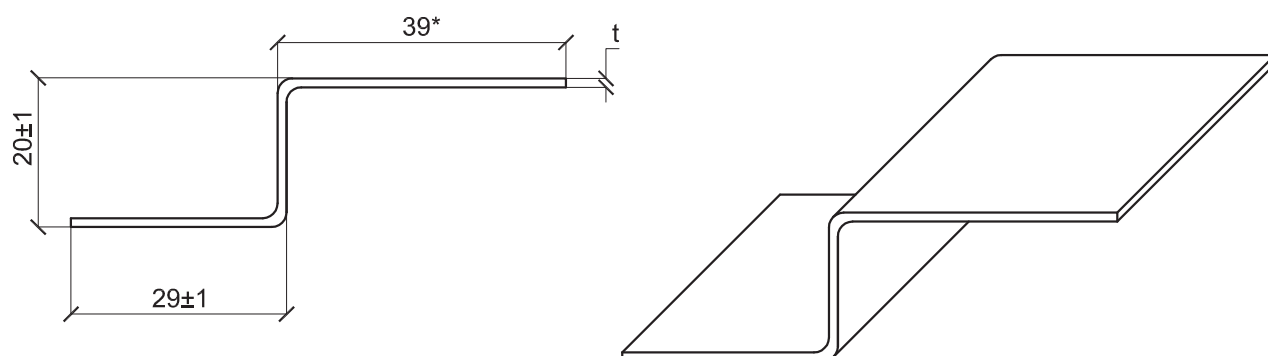
Крепежный профиль Г-образный
широкий 60х81х3000 КПГШ-60х81х3000



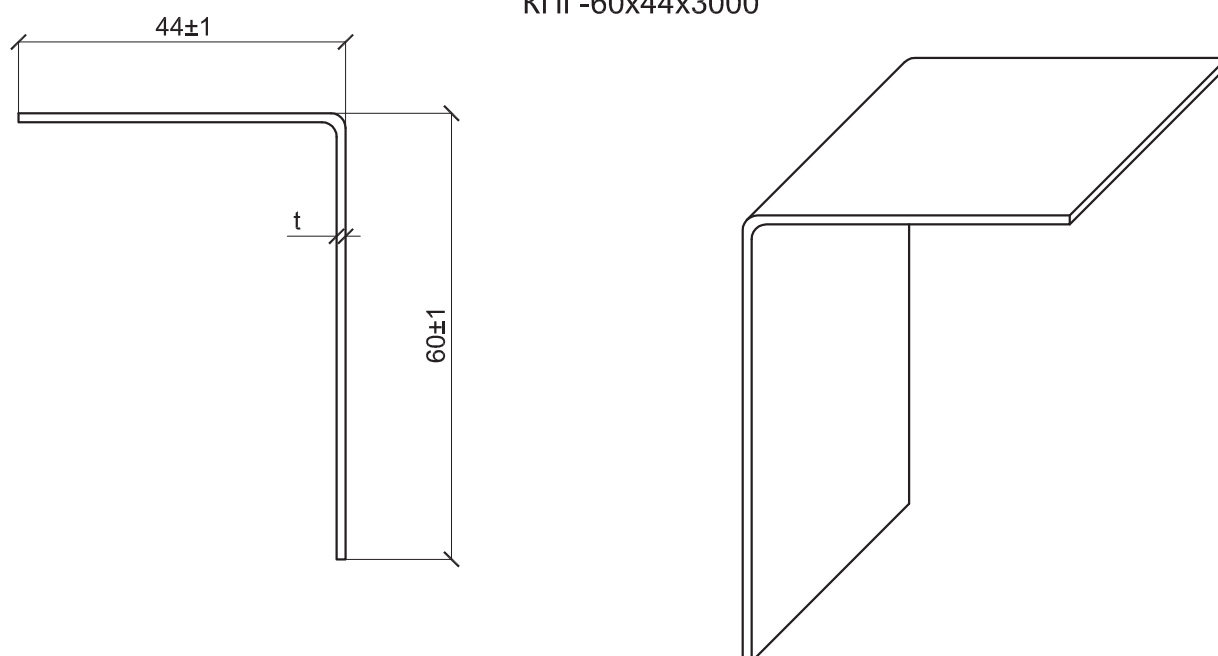
Обозначение	t, мм	Длина, мм	Площадь сечения, А, см ²	Масса 1п.м., кг	Ширина заготовки, мм
КПГШ-60х81х3000	1.2	3000±5	1.69	1.31	139

Система вентилируемого фасада ВФ МП КВ

Крепежный профиль Z-образный 29x20x3000
КПZ-29x20x3000



Крепежный профиль Г-образный 60x44x3000
КПГ-60x44x3000

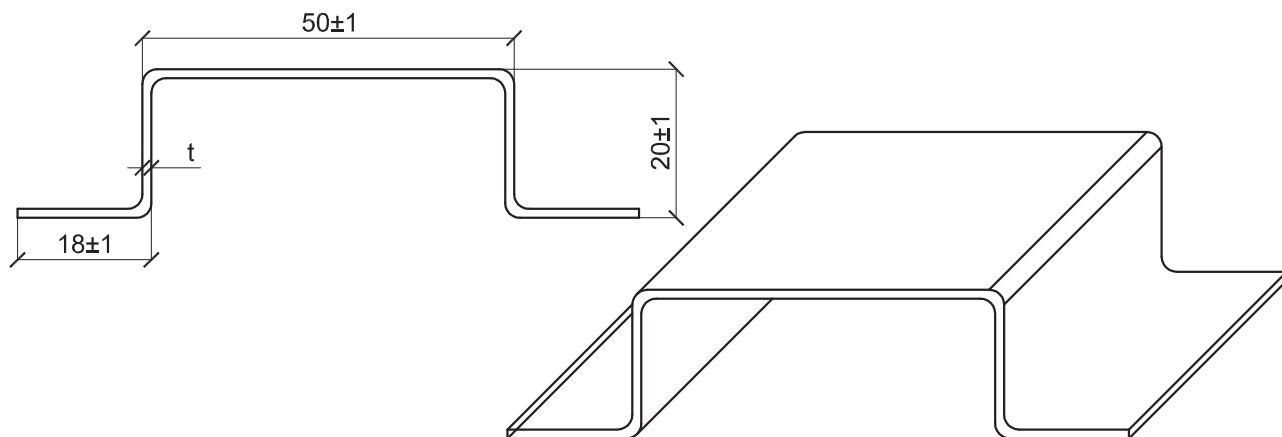


*- справочные размеры

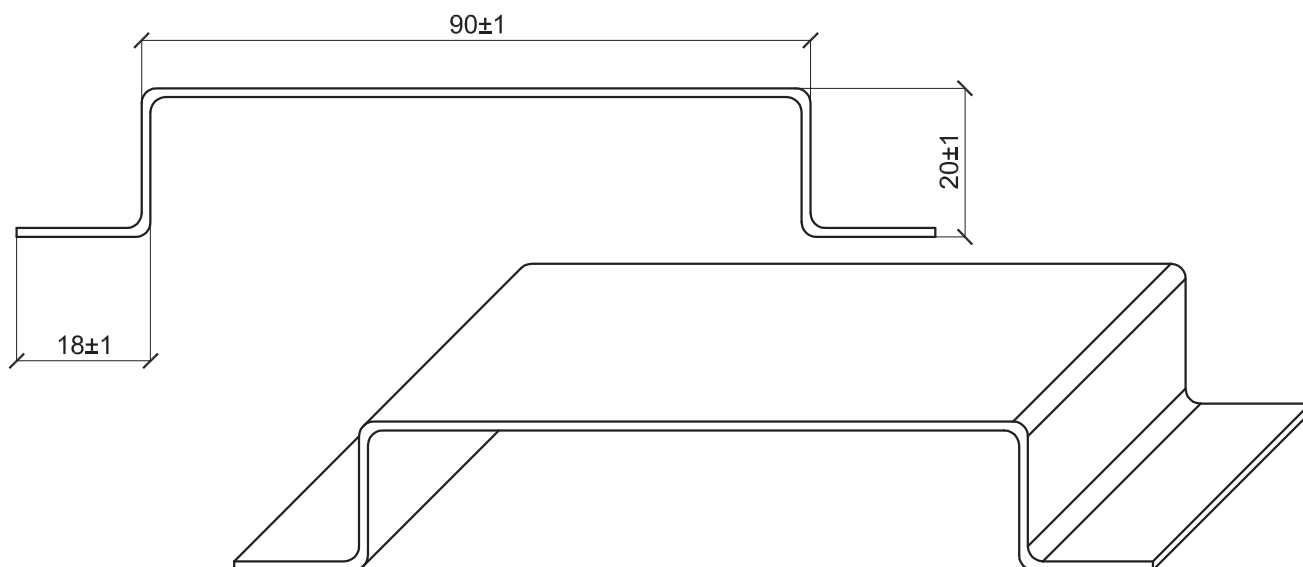
Обозначение	t, мм	Длина, мм	Площадь сечения. А, см ²	Масса 1 п. м., кг	Ширина заготовки, мм
КПZ-29x20x3000	1.2	3000±5	1.07	0.84	89
КПГ-60x44x3000	1.2	3000±5	1.25	0.98	104

Система вентилируемого фасада ВФ МП КВ

Крепежный профиль шляпный 50x20x3000
КПШ-50x20x3000



Крепежный профиль шляпный 90x20x3000
КПШ-90x20x3000

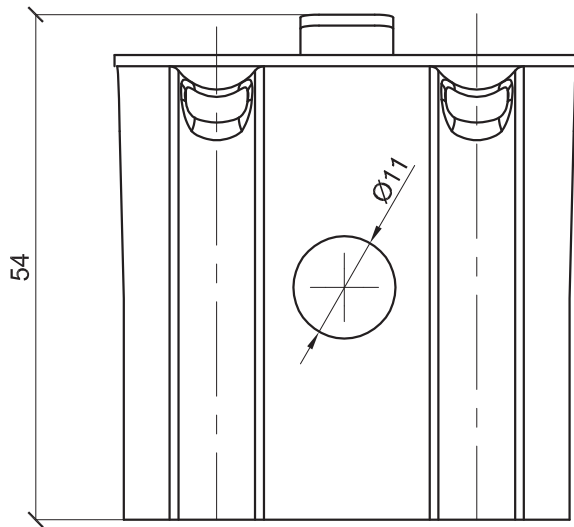
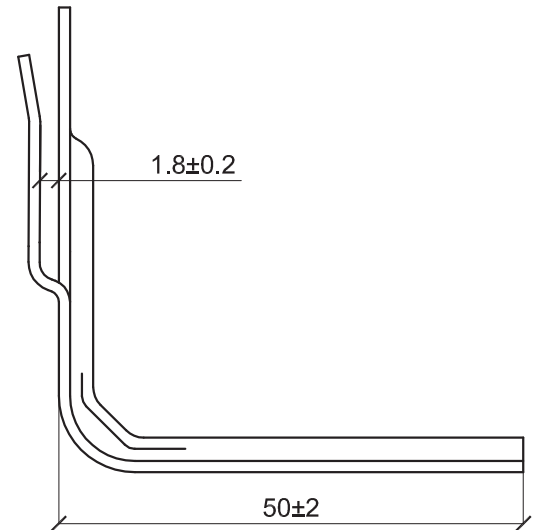
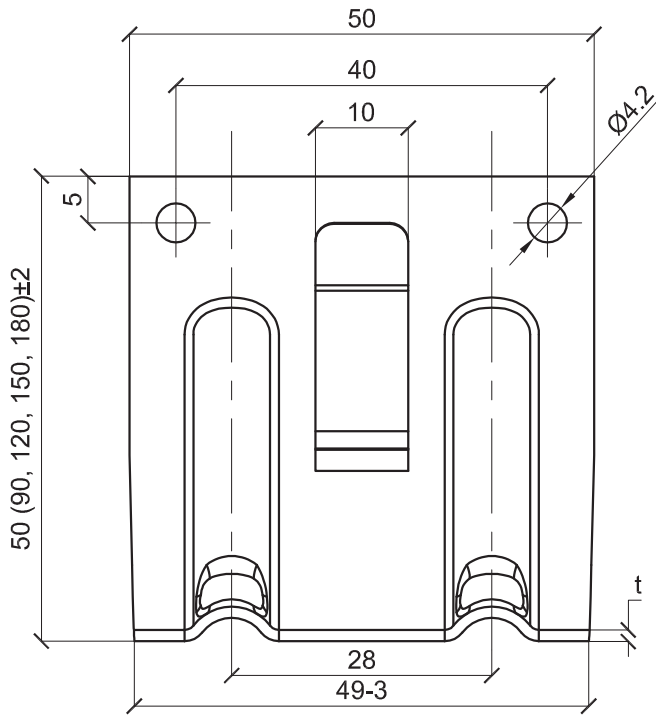


*- справочные размеры

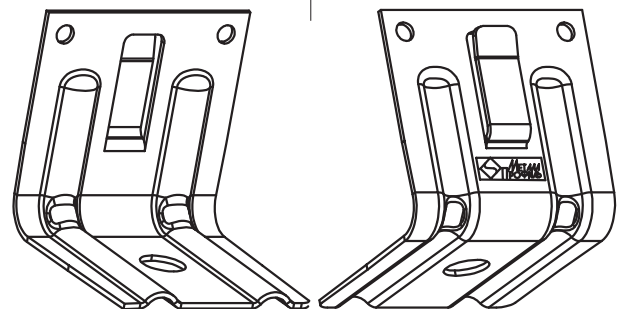
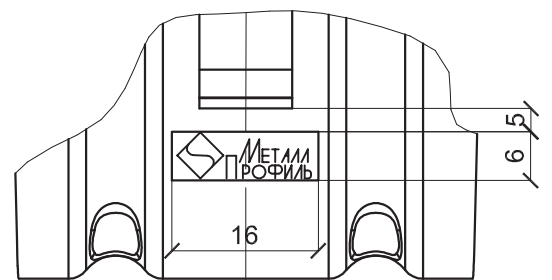
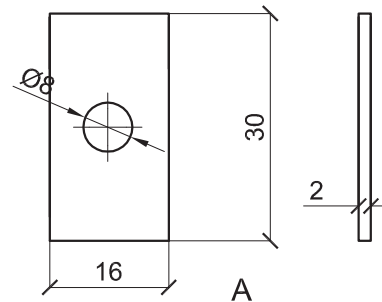
Обозначение	t, мм	Площадь сечения А, см ²	Масса 1 м длины, кг	Длина стандартная, м	Ширина заготовки, мм
КПШ-50x20x3000	1.2	1.36	1.11	3000	113
КПШ-90x20x3000	1.2	1.87	1.54	3000	156

Система вентилируемого фасада ВФ МП КВ

Крепежный кронштейн
КК-50 (90, 120, 150, 180)



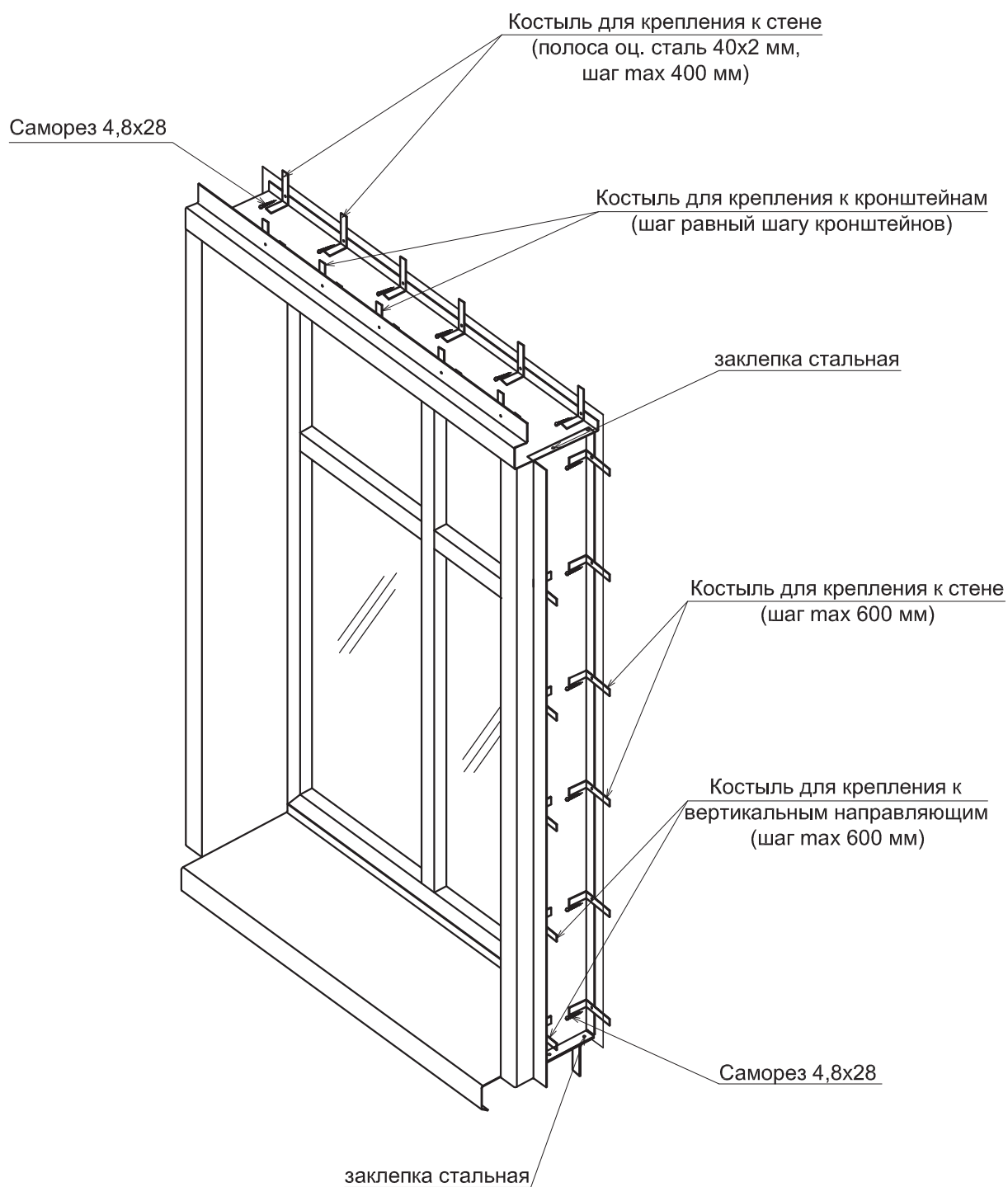
Шайба кронштейна крепежного



Обозначение	t, мм	Длина полки, мм	Масса, кг
КК-50	1.2	50	0.045
	2.0	50	0.075
КК-90	1.2	90	0.065
	2.0	90	0.108
КК-120	1.2	120	0.079
	2.0	120	0.131
КК-150	1.2	150	0.093
	2.0	150	0.156
КК-180	1.2	180	0.108
	2.0	180	0.180

Система вентилируемого фасада ВФ МП КВ

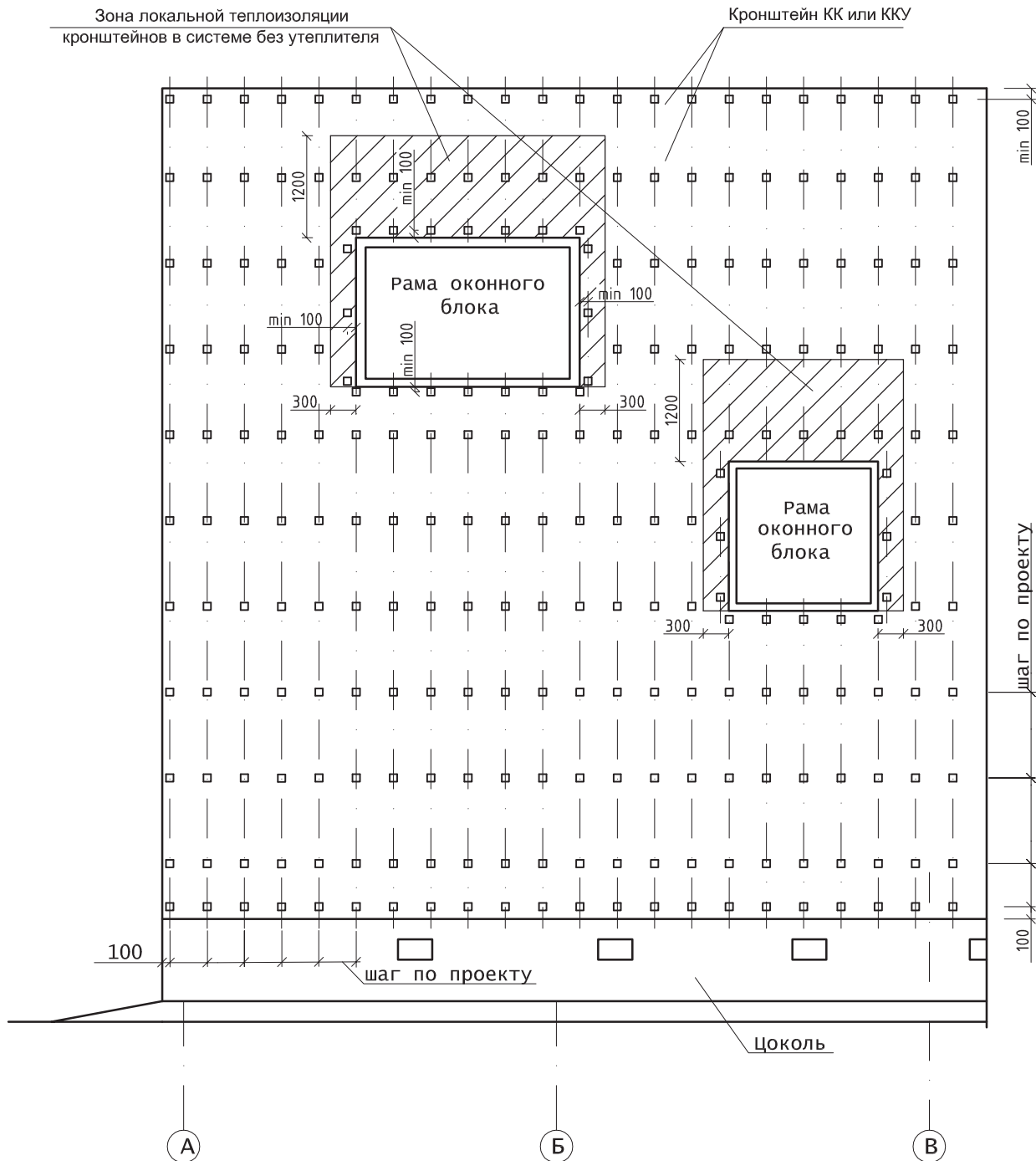
Схема устройства короба оконного обрамления



Система вентилируемого фасада ВФ МП КВ

2. Схема расположения элементов подконструкции при вертикальном расположении направляющих

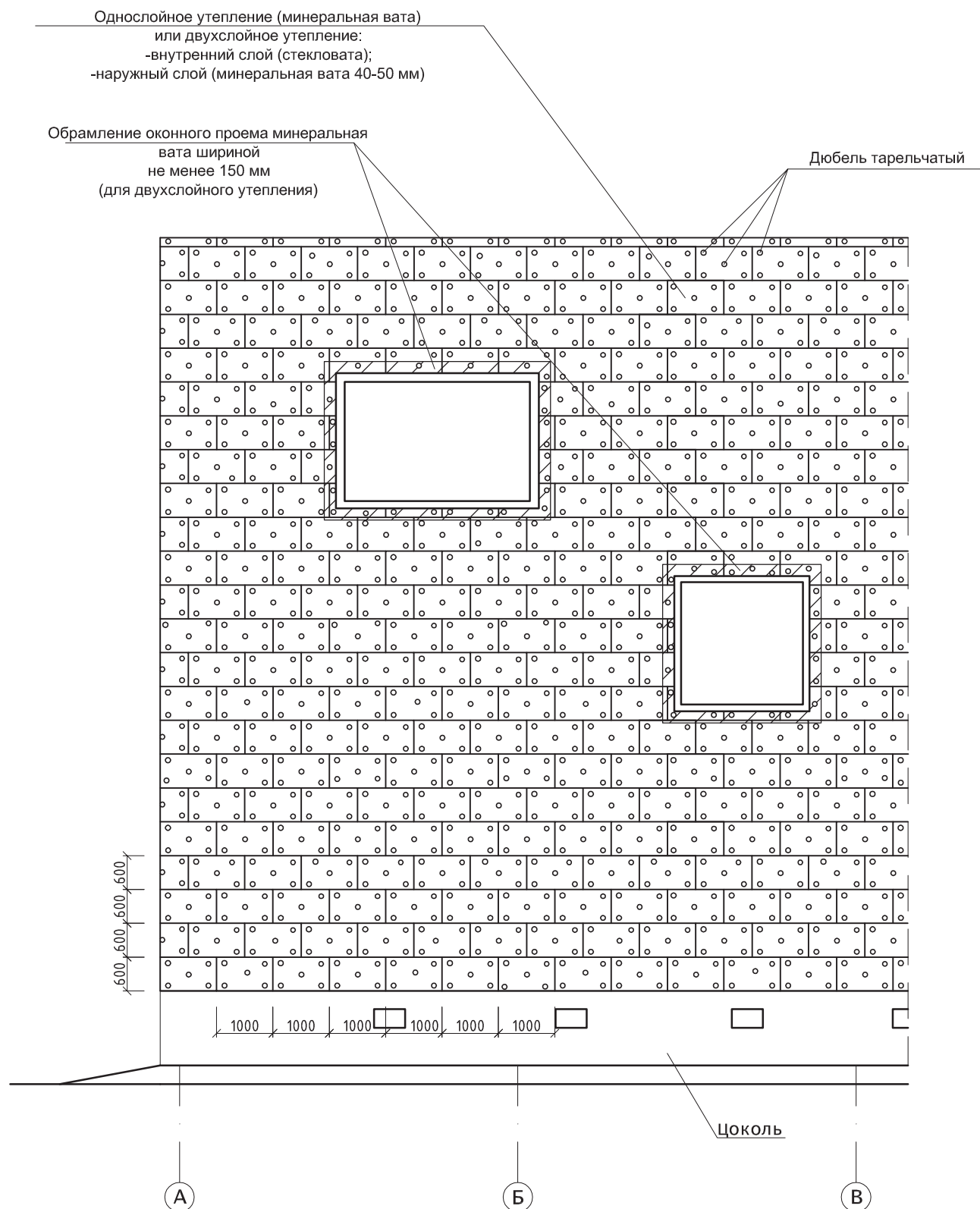
2.1. Схема расположения кронштейнов на примере фрагмента фасада (вертикальная схема)



Детальная установка кронштейнов дана в узлах

Система вентилируемого фасада ВФ МП КВ

2.2. Схема установки утеплителя



Система вентилируемого фасада ВФ МП КВ

2.3. Схема крепления утеплителя (минераловатные плиты)

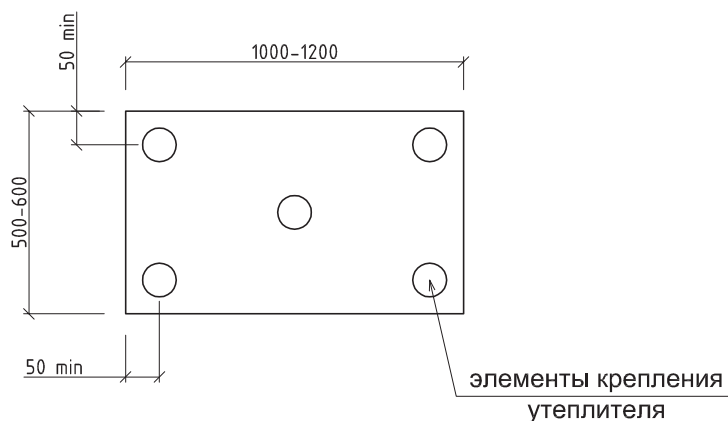
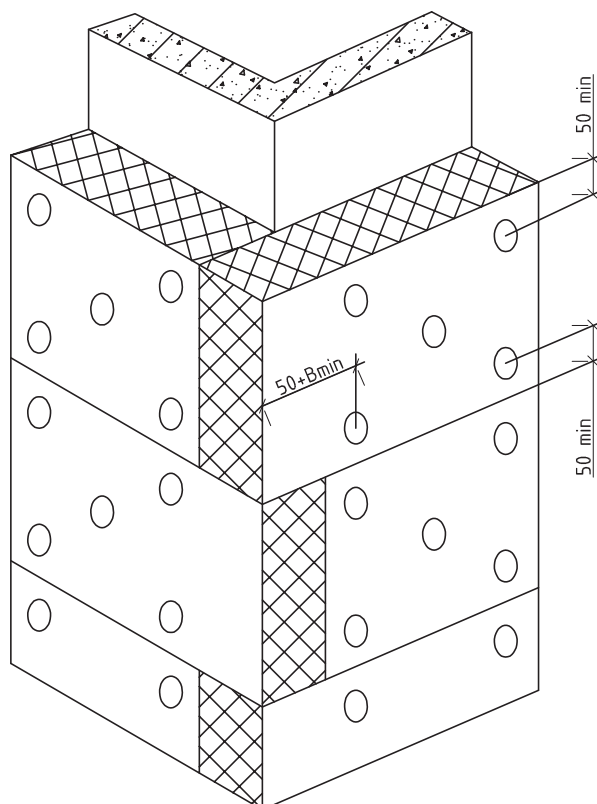


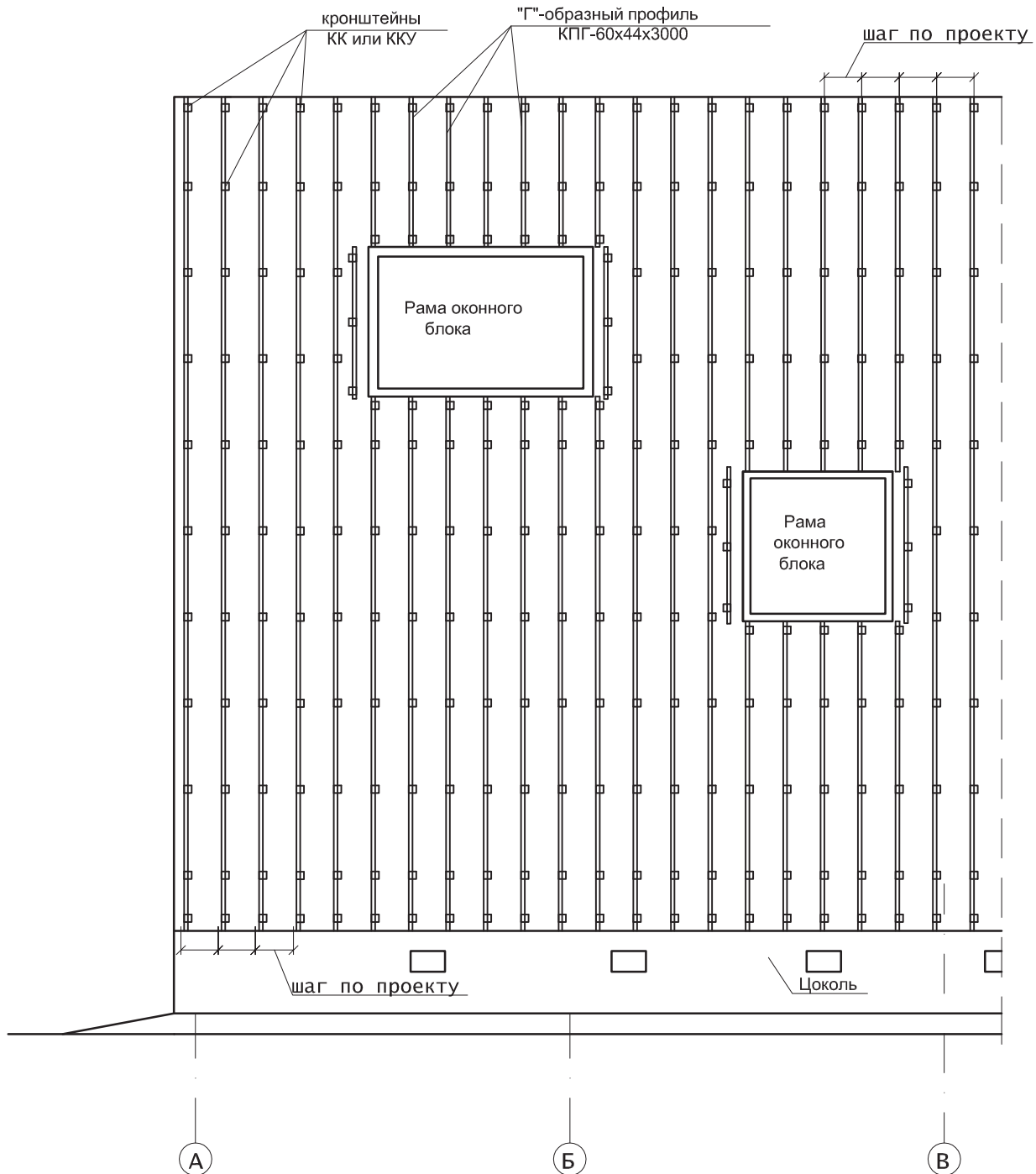
Схема крепления утеплителя на углу здания



1. Основной типоразмер минераловатных плит для вентилируемых фасадов - 600x1000, 600x1200
2. Крепление утеплителя к стене осуществляется тарельчатыми дюбелями (количество по проекту)
3. В - толщина утеплителя
4. В случае установки двух слоев утеплителя производится предварительное крепление первого слоя двумя дюбелями на плиту и окончательное крепление еще тремя дюбелями

Система вентилируемого фасада ВФ МП КВ

2.4. Схема расположения профилей на примере фрагмента фасада (вертикальная схема)

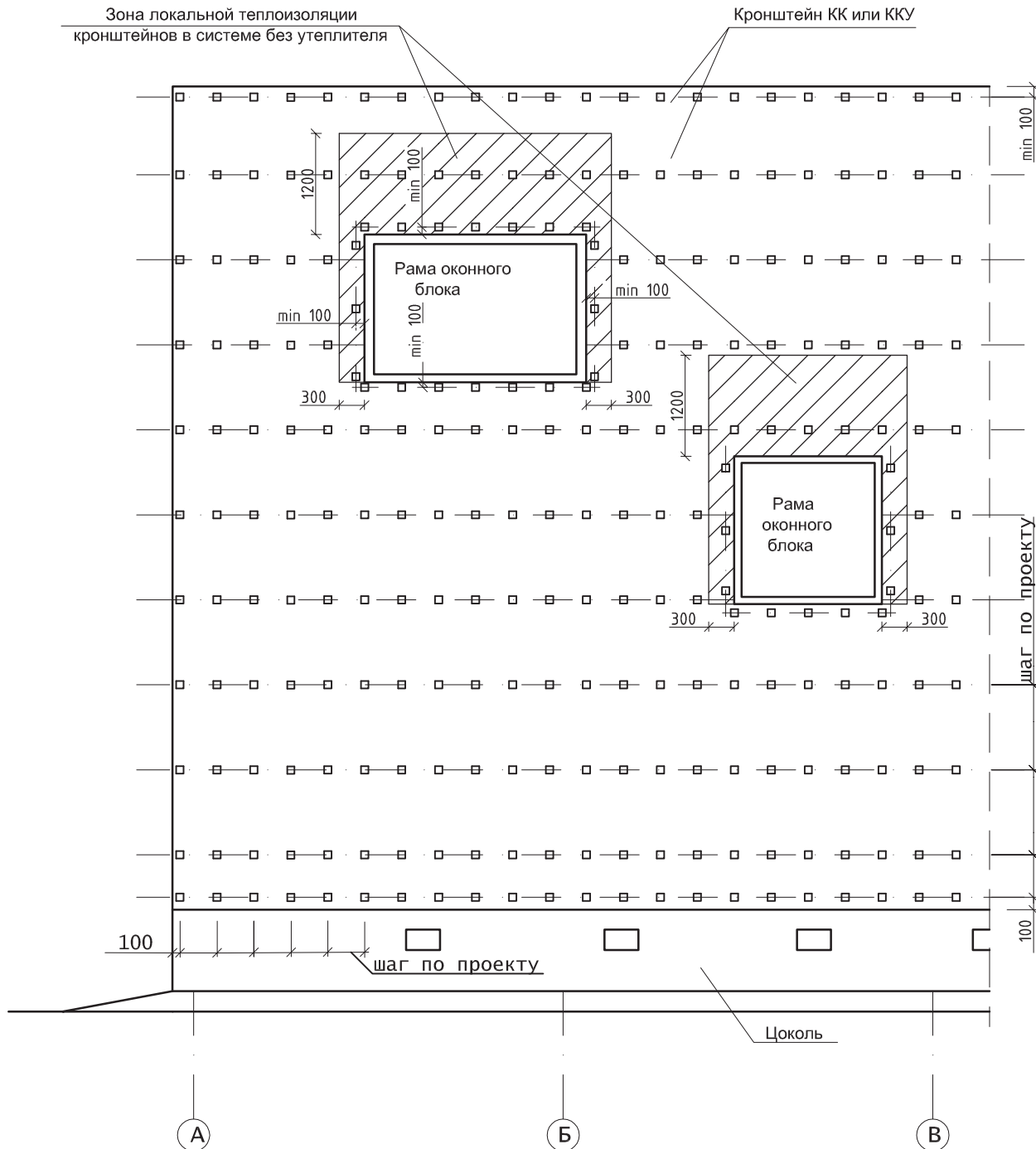


Детальная установка вертикальных направляющих дана в узлах

Система вентилируемого фасада ВФ МП КВ

3. Схема расположения элементов подконструкции при перекрестной системе

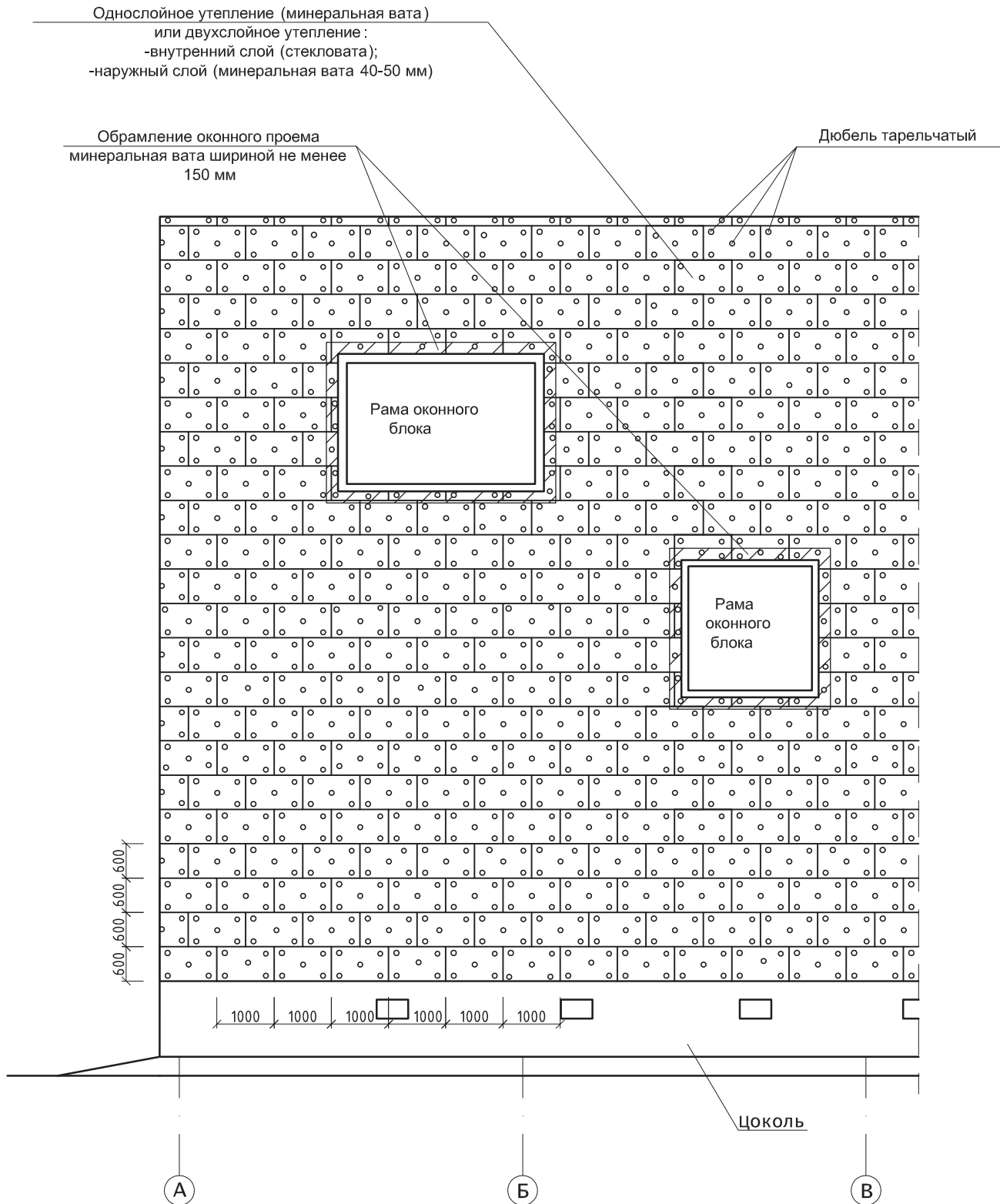
3.1. Схема расположения кронштейнов на примере фрагмента фасада (перекрестная система)



Детальная установка кронштейнов дана в узлах

Система вентилируемого фасада ВФ МП КВ

3.2. Схема установки утеплителя



Система вентилируемого фасада ВФ МП КВ

3.3. Схема крепления утеплителя (минераловатные плиты)

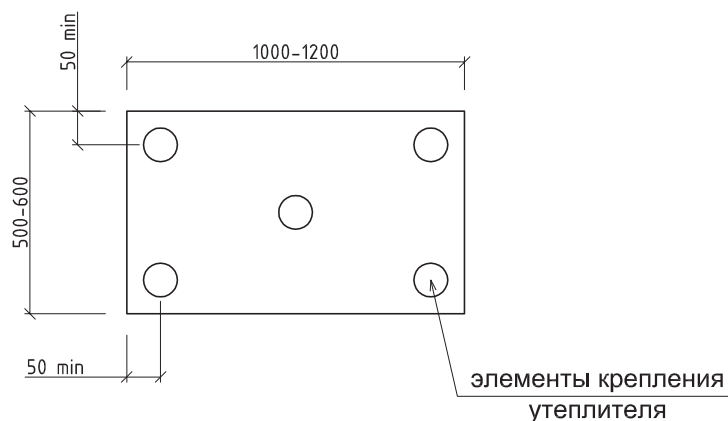
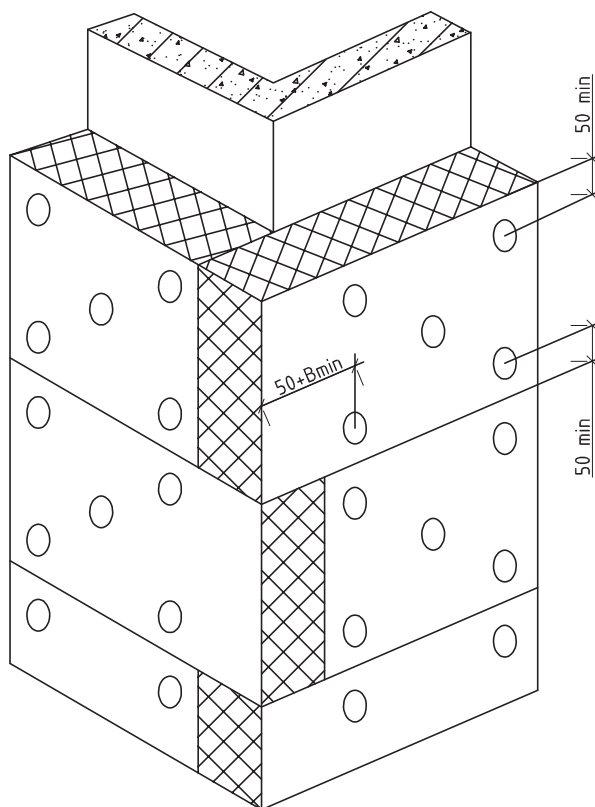


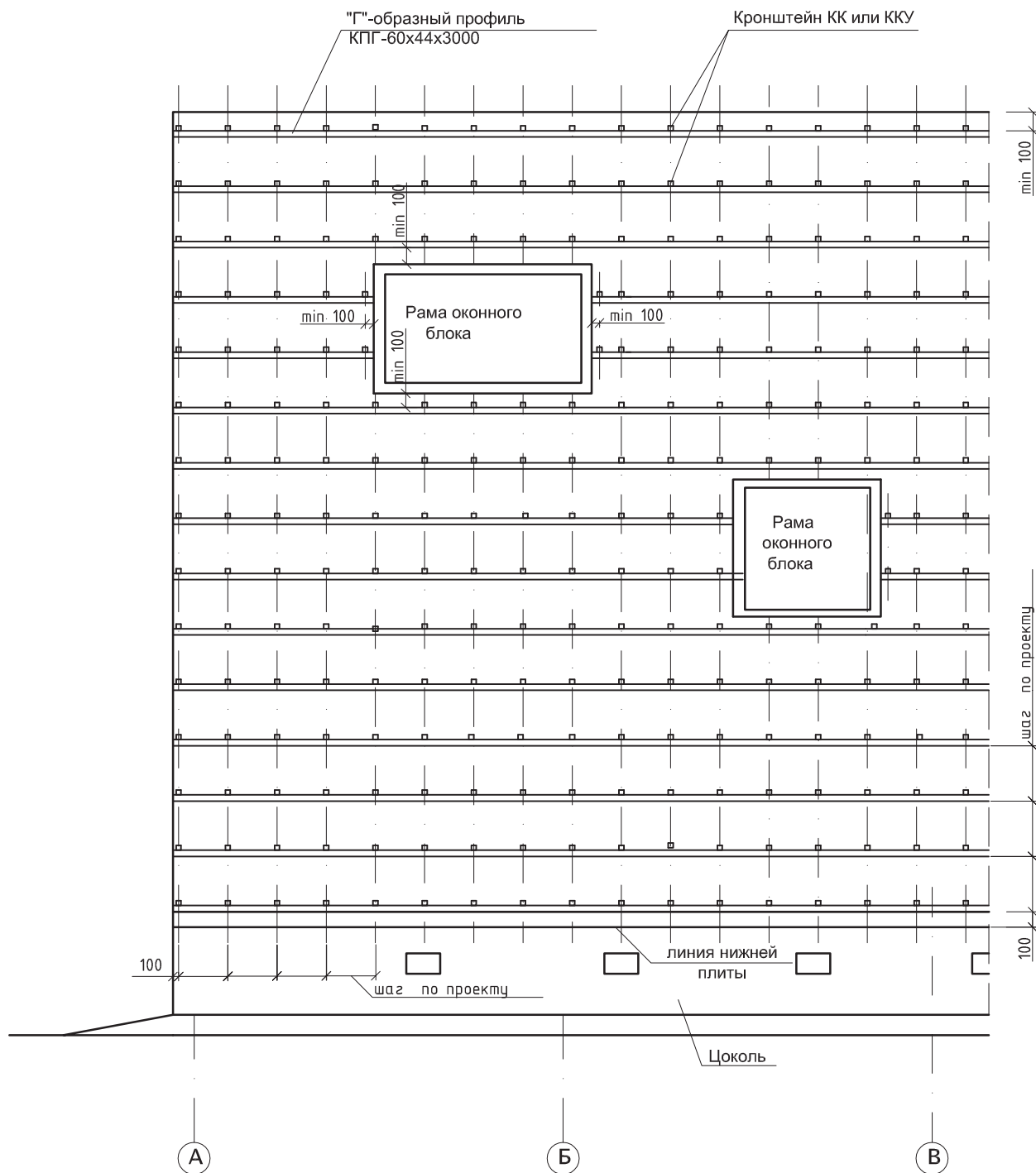
Схема крепления утеплителя на углу здания



1. Основной типоразмер минераловатных плит для вентилируемых фасадов - 600x1000, 600x1200
2. Крепление утеплителя к стене осуществляется тарельчатыми дюбелями (количество по проекту)
3. В - толщина утеплителя
4. В случае установки двух слоев утеплителя производится предварительное крепление первого слоя двумя дюбелями на плиту и окончательное крепление еще тремя дюбелями

Система вентилируемого фасада ВФ МП КВ

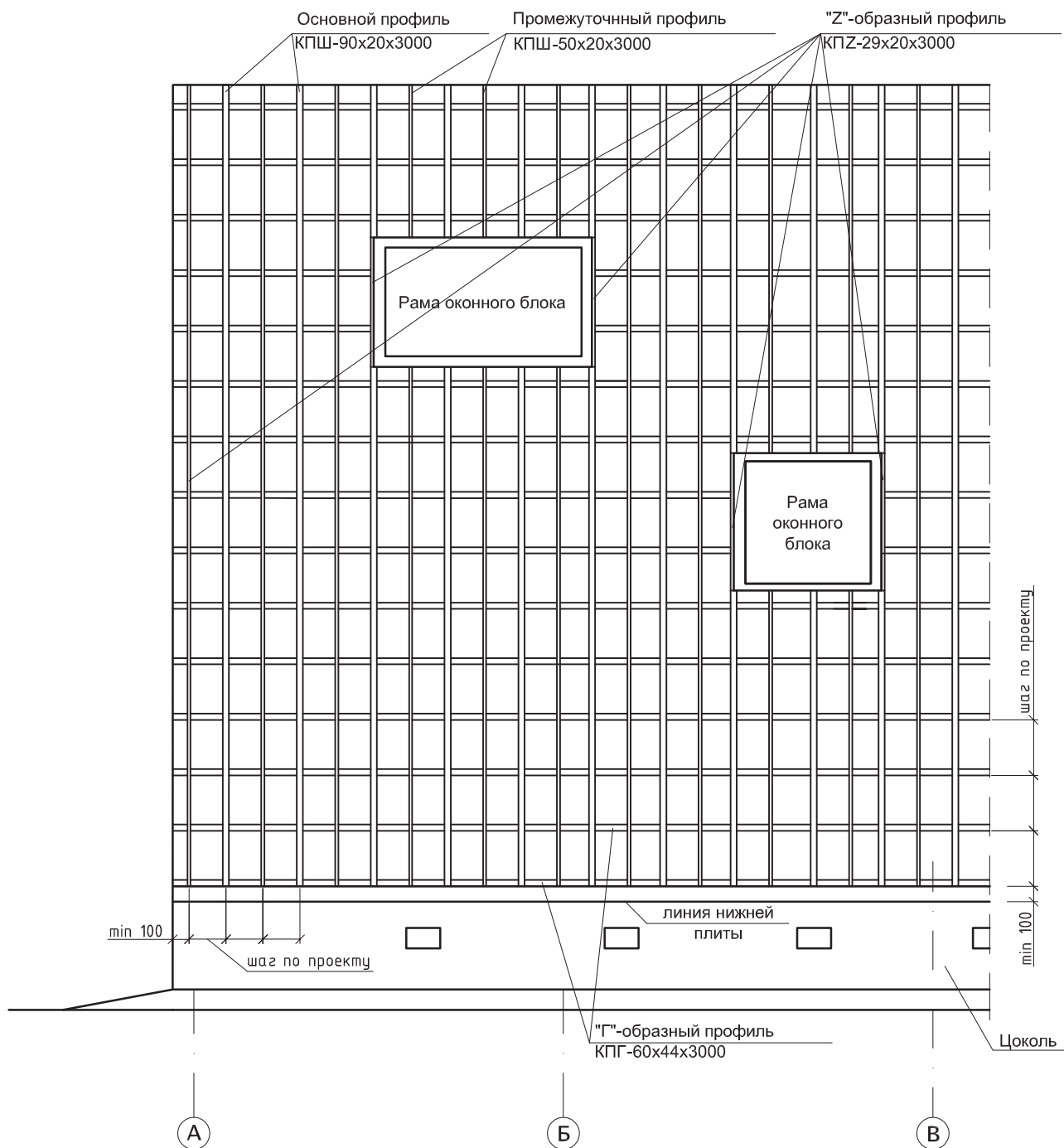
3.4. Схема расположения кронштейнов и горизонтальных направляющих на примере фрагмента фасада (перекрестная система)



Детальная установка кронштейнов и горизонтальных направляющих дана в узлах

Система вентилируемого фасада ВФ МП КВ

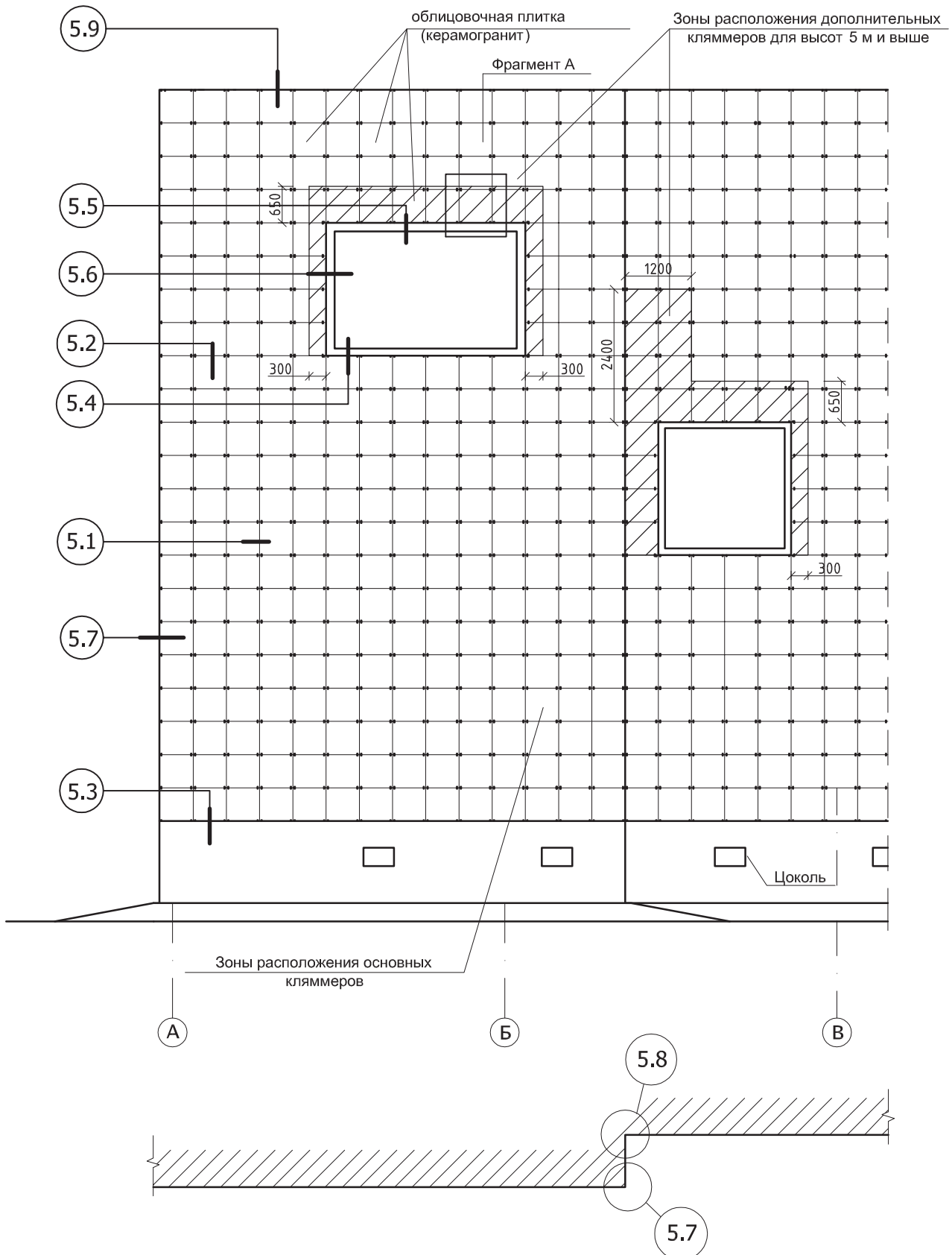
3.5. Схема вертикальных направляющих на примере фрагмента фасада (перекрестная система)



Детальная установка вертикальных и горизонтальных направляющих дана в узлах

Система вентилируемого фасада ВФ МП КВ

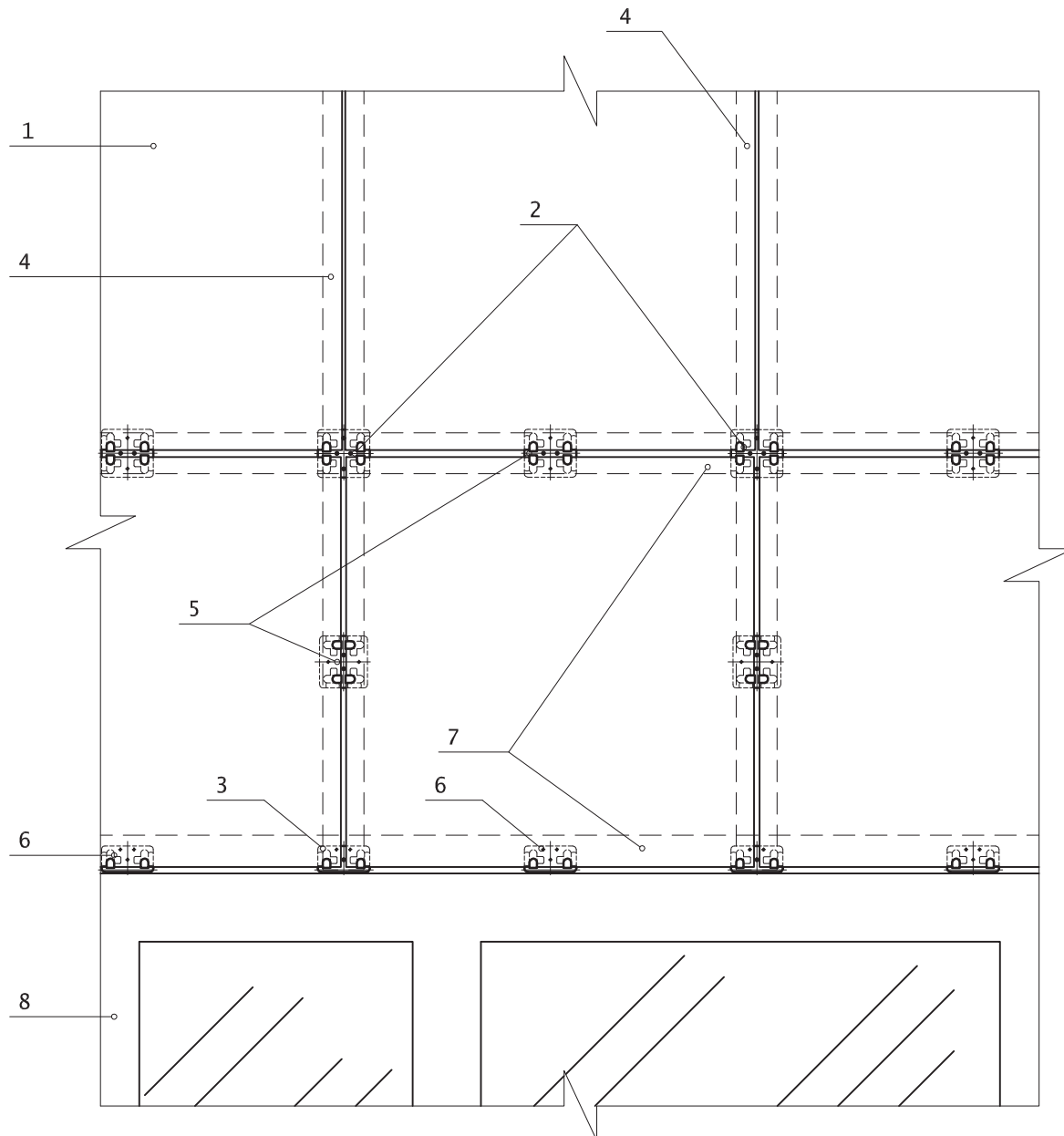
4. Маркировка узлов (вертикальная система)



Система вентилируемого фасада ВФ МП КВ

Крепление плиток керамогранита основными и дополнительными крепежными кляммерами

Фрагмент А



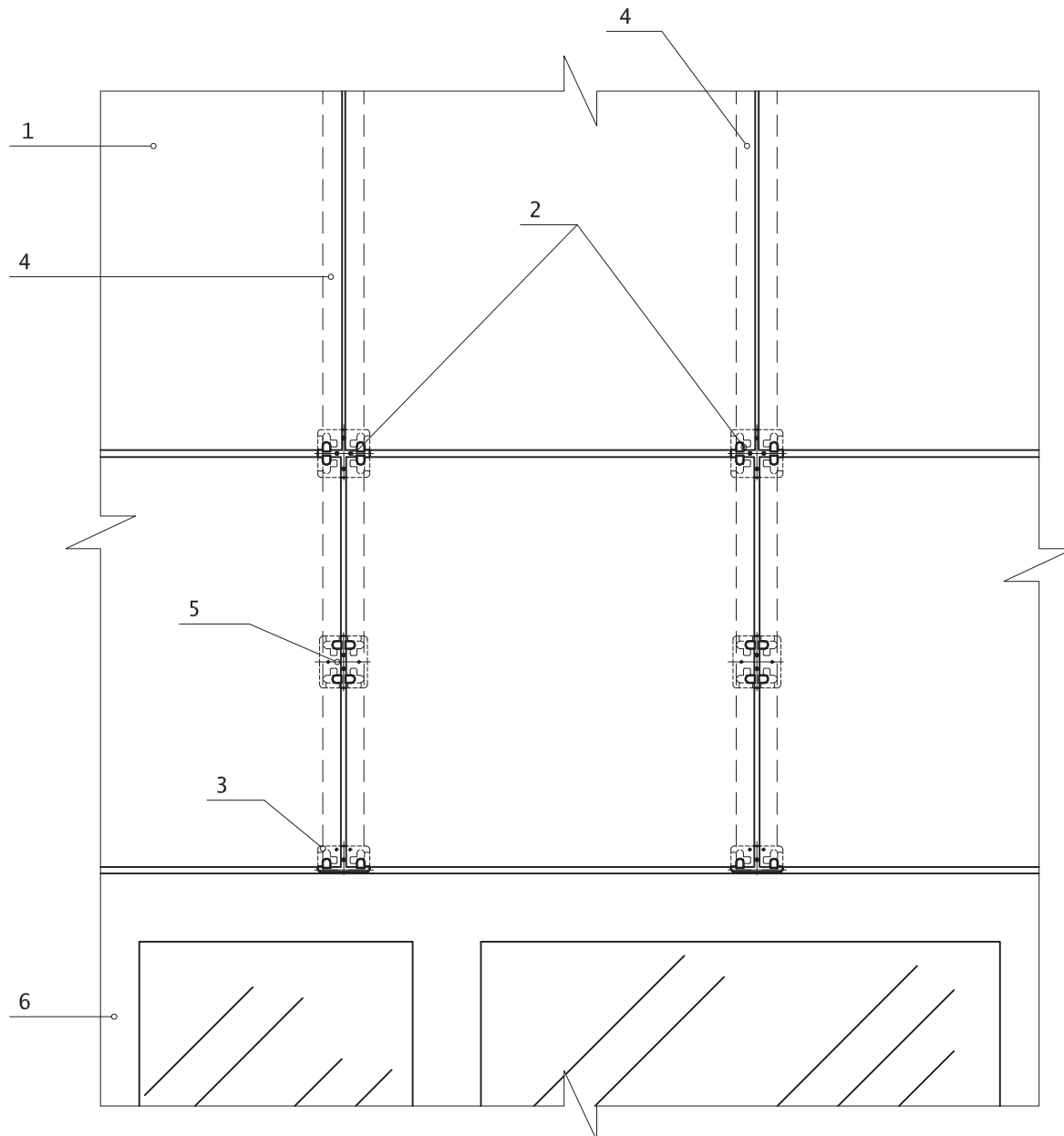
1. Плитка (керамогранит)
2. Основной крепежный кляммер рядовой (ККР-70x10 или ККРД-70x10)
3. Основной крепежный кляммер завершающий (ККЗ-37x10 или ККЗД-37x10)
4. Вертикальные направляющие КПГ-60x44x3000 (КПГШ-60x81x3000)
5. Дополнительный крепежный кляммер рядовой (ККР-70x10 или ККРД-70x10)
6. Дополнительный крепежный кляммер завершающий (ККЗ-37x10 или ККЗД-37x10)
7. Полоса из стали, $t=1,2\text{мм}$
8. Оконный блок

ВАРИАНТ 1

Система вентилируемого фасада ВФ МП КВ

Крепление плиток керамогранита основными и дополнительными крепежными кляммерами

Фрагмент А



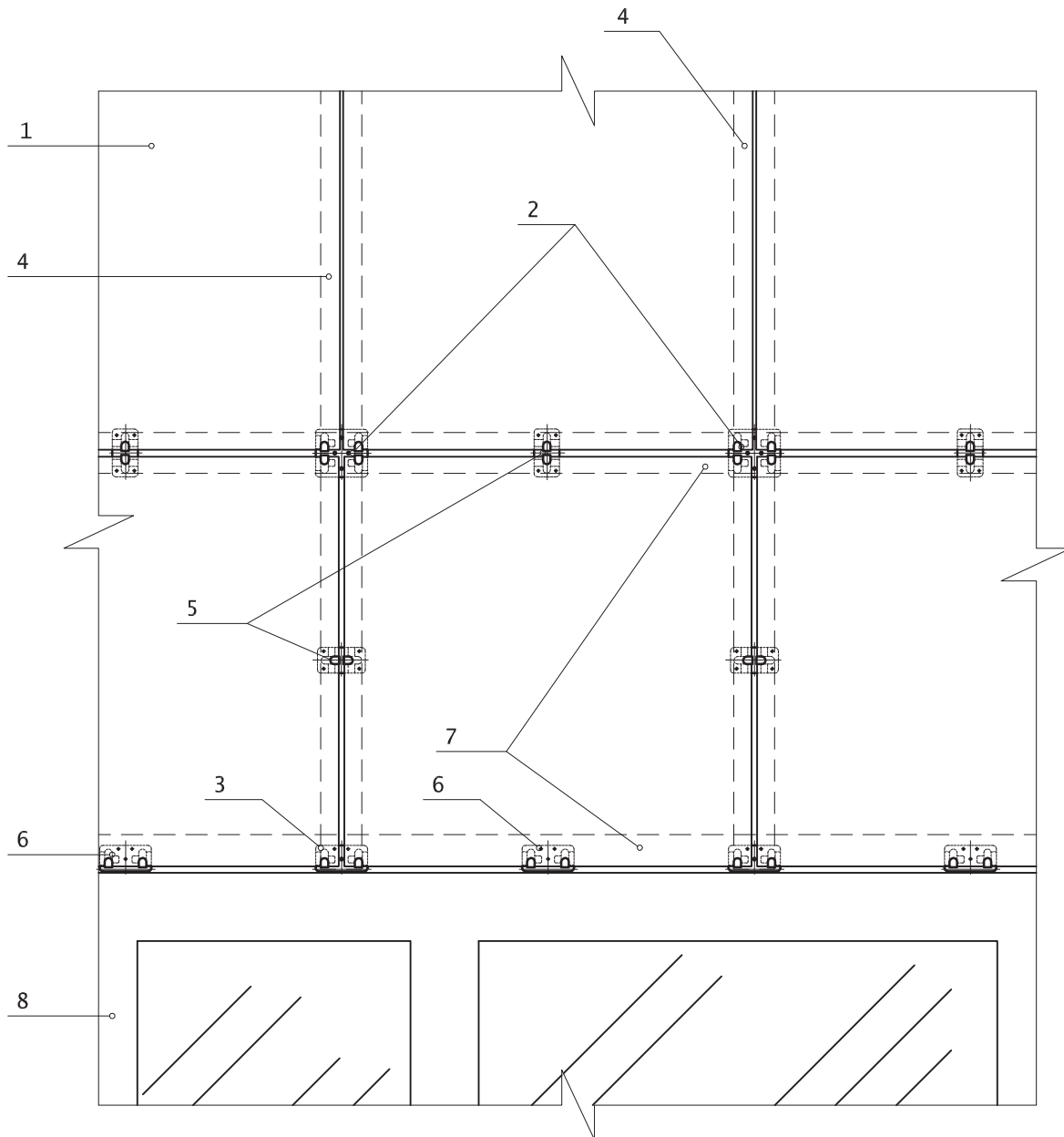
1. Плитка (керамогранит)
2. Основной крепежный кляммер рядовой (ККР-70x10 или ККРД-70x10)
3. Основной крепежный кляммер завершающий (ККЗ-37x10 или ККЗД-37x10)
4. Вертикальные направляющие КПГ-60x44x3000 (КПГШ-60x81x3000)
5. Дополнительный крепежный кляммер рядовой (ККР-70x10 или ККРД-70x10)
6. Оконный блок

ВАРИАНТ 2

Система вентилируемого фасада ВФ МП КВ

Крепление плиток керамогранита основными и дополнительными крепежными кляммерами

Фрагмент А



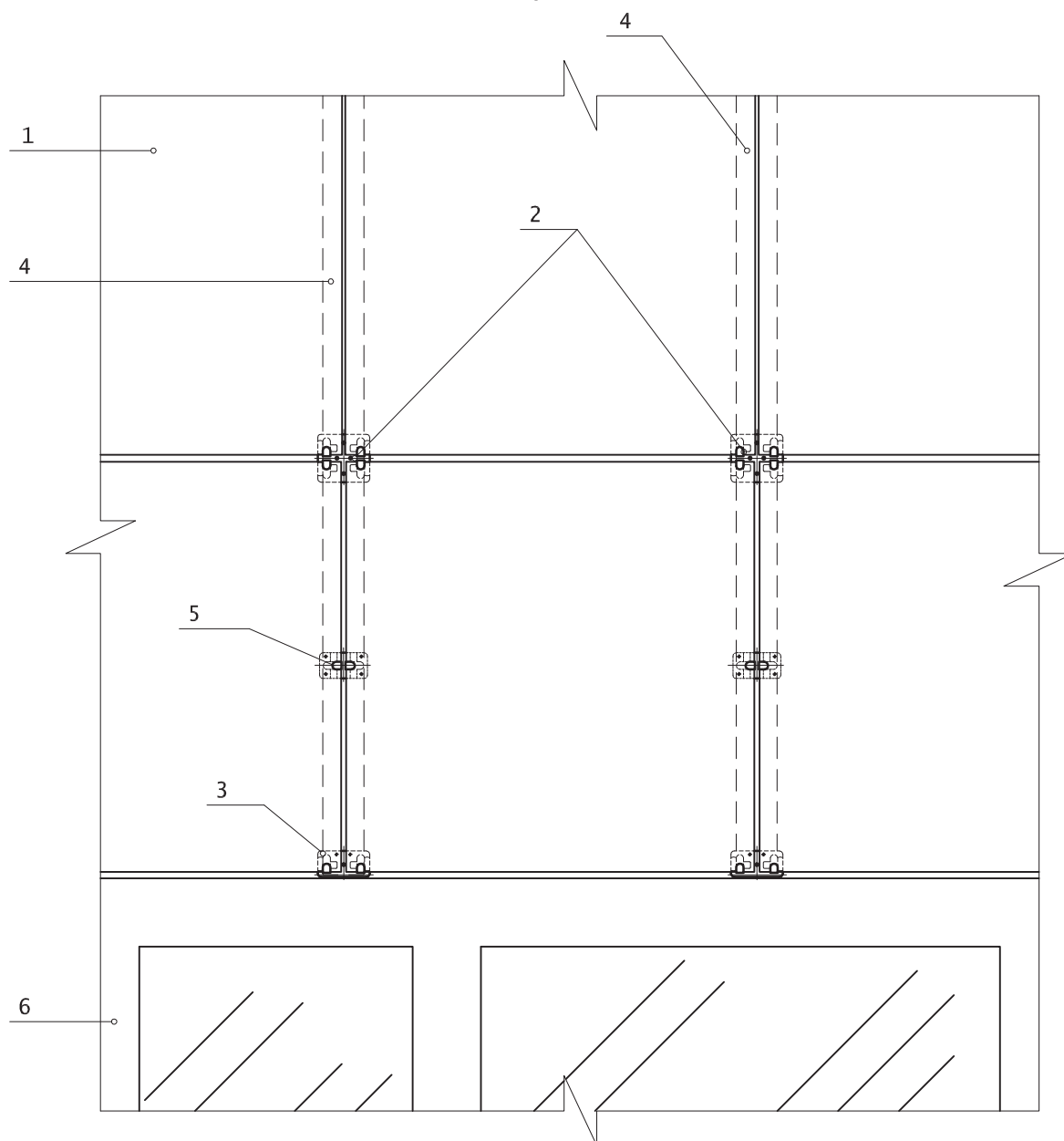
1. Плитка (керамогранит)
2. Основной крепежный кляммер рядовой (ККР-70x10 или ККРД-70x10)
3. Основной крепежный кляммер завершающий (ККЗ-37x10 или ККЗД-37x10)
4. Вертикальные направляющие КПГ-60x44x3000 (КПГШ-60x81x3000)
5. Дополнительный крепежный кляммер (ККП-70x10)
6. Дополнительный крепежный кляммер завершающий (ККЗ-37x10 или ККЗД-37x10)
7. Полоса из стали, $t=1,2\text{мм}$
8. Оконный блок

ВАРИАНТ 3

Система вентилируемого фасада ВФ МП КВ

Крепление плиток керамогранита основными и дополнительными крепежными кляммерами

Фрагмент А



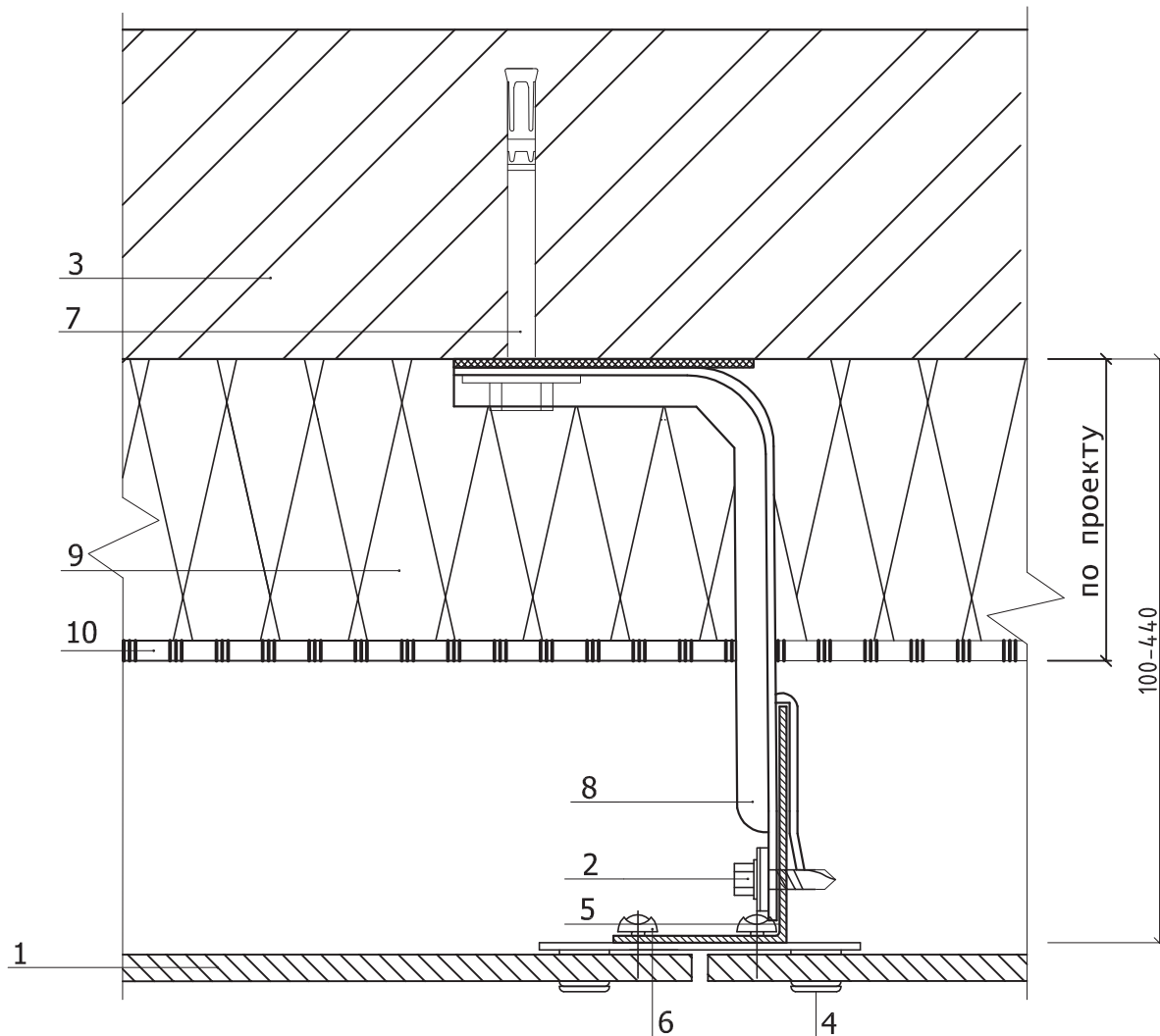
1. Плитка (керамогранит)
2. Основной крепежный кляммер рядовой (ККР-70x10 или ККРД-70x10)
3. Основной крепежный кляммер завершающий (ККЗ-37x10 или ККЗД-37x10)
4. Вертикальные направляющие КПГ-60x44x3000 (КПГШ-60x81x3000)
5. Дополнительный крепежный кляммер (ККП-70x10)
6. Оконный блок

ВАРИАНТ 4

Система вентилируемого фасада ВФ МП КВ

5. Узлы крепления керамогранита (вертикальная система) Вертикальный стык плит облицовки

Узел 5.1

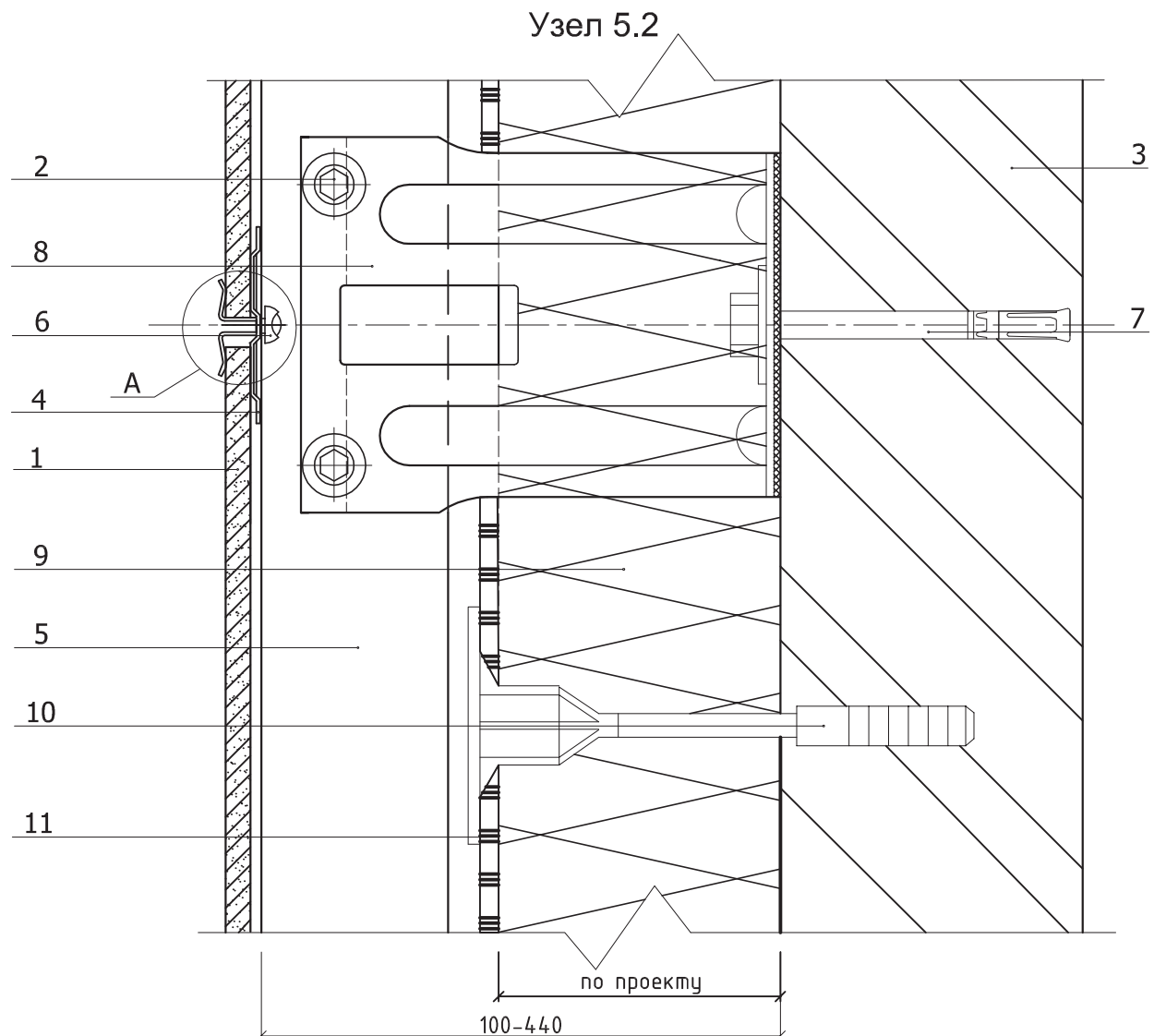


1. Плитка (керамогранит)
2. Заклепка или саморез $\varnothing 4,8 \times 28$ ($\varnothing 5,5 \times 19$) с прокладкой из ЭПДМ-резины
3. Несущая стена
4. Кляммер рядовой (ККР-70x10 или ККРД-70x10)
5. Вертикальные направляющие КПГ-60x44x3000 (КПГШ-60x81x3000)
6. Заклепка стальная
7. Крепежный элемент (марка по проекту)
8. Кронштейн КК-L или ККУ-L с шайбой и паронитовой прокладкой
9. Теплоизоляция (по проекту)
10. Гидро-ветрозащитная мембрана Тувек (по проекту)

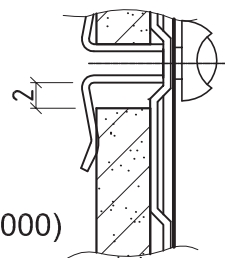
Система вентилируемого фасада ВФ МП КВ

Узлы крепления керамогранита (вертикальная система)

Горизонтальный стык плит облицовки



1. Плитка (керамогранит)
2. Заклепка или саморез $\varnothing 4,8 \times 28$ ($\varnothing 5,5 \times 19$) с прокладкой из ЭПДМ-резины
3. Несущая стена
4. Кляммер рядовой (ККР-70x10 или ККРД-70x10)
5. Вертикальные направляющие КПГ-60x44x3000 (КПГШ-60x81x3000)
6. Заклепка стальная
7. Крепежный элемент (марка по проекту)
8. Кронштейн КК-Л или ККУ-Л с шайбой и паронитовой прокладкой
9. Теплоизоляция (по проекту)
10. Дюбель тарельчатый
11. Гидро-ветрозащитная мембрана Tyvek (по проекту)

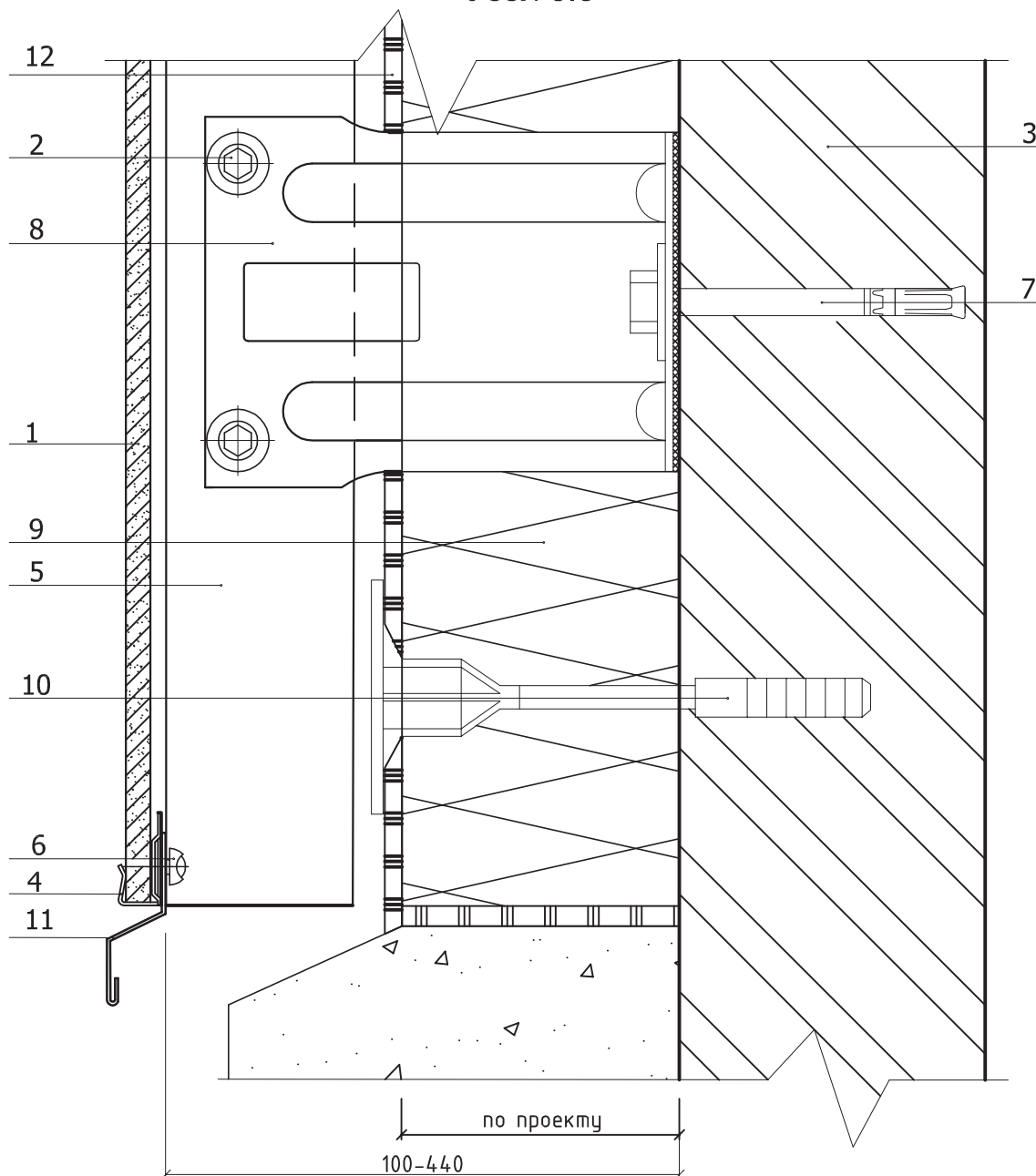


Система вентилируемого фасада ВФ МП КВ

Узлы крепления керамогранита (вертикальная система)

Цоколь

Узел 5.3

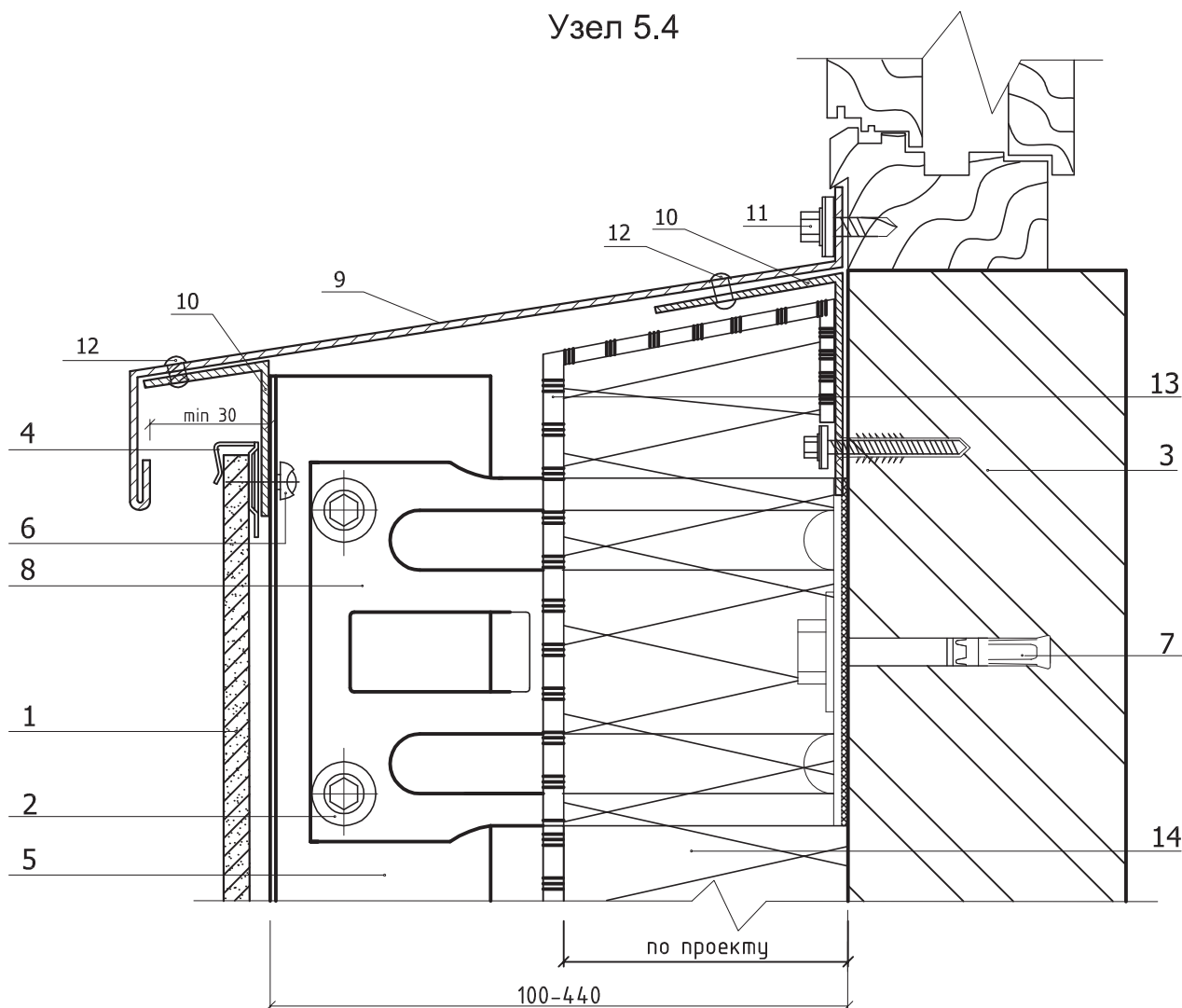


1. Плитка (керамогранит)
2. Заклепка или саморез $\varnothing 4,8 \times 28$ ($\varnothing 5,5 \times 19$) с прокладкой из ЭПДМ-резины
3. Несущая стена
4. Кляммер завершающий (ККЗ-37x10 или ККЗД-37x10)
5. Вертикальные направляющие КПГ-60x44x3000 (КПГШ-60x81x3000)
6. Заклепка стальная
7. Крепежный элемент (марка по проекту)
8. Кронштейн КК-Л или ККУ-Л с шайбой и паронитовой прокладкой
9. Теплоизоляция (по проекту)
10. Дюбель тарельчатый
11. Отлив (сталь оцинкованная с полимерным покрытием, $t=0,5-0,7$ мм)
12. Гидро-ветрозащитная мембрана Тувек (по проекту)

Система вентилируемого фасада ВФ МП КВ

Узлы крепления керамогранита (вертикальная система) Низ окна

Узел 5.4



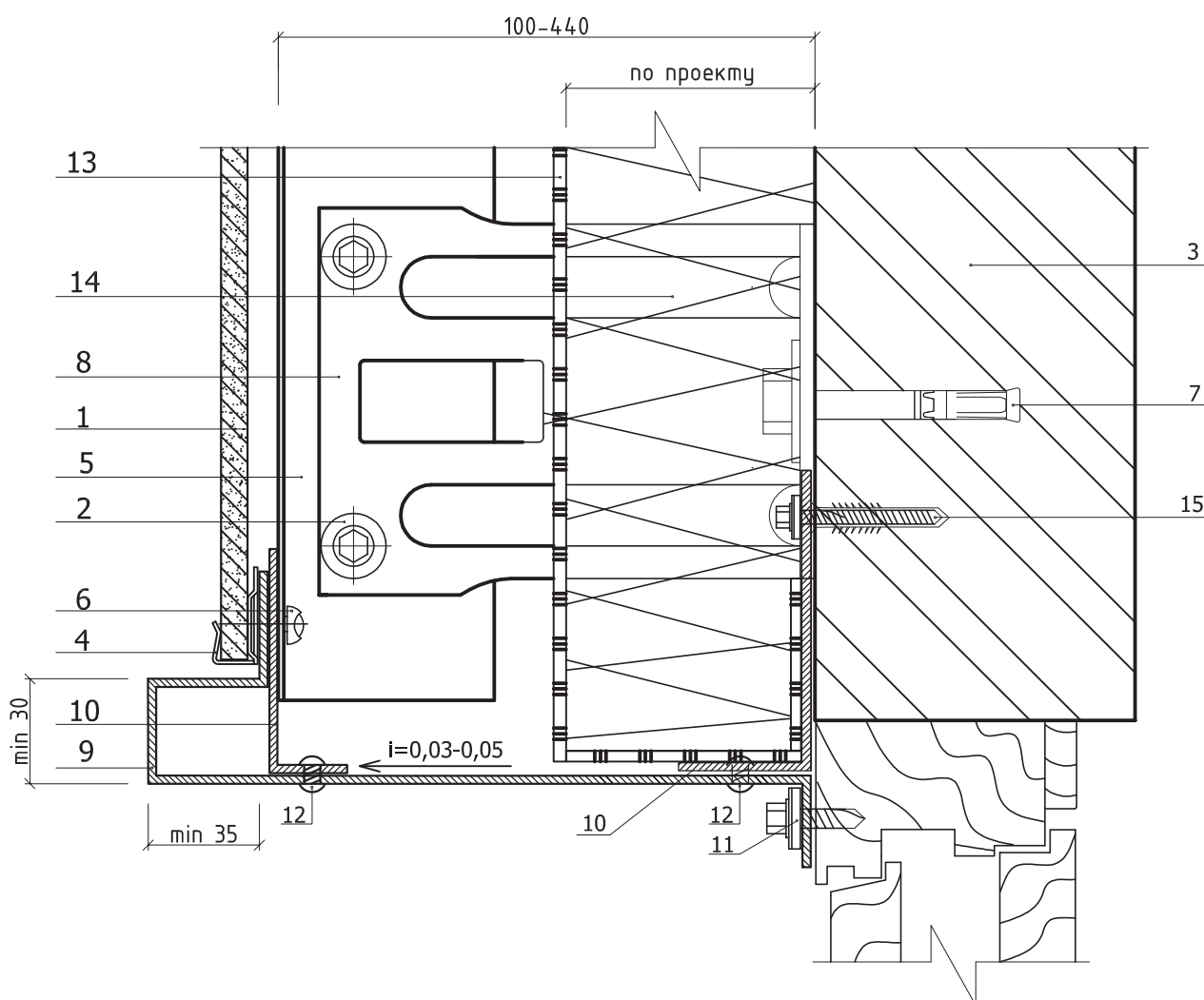
1. Плитка (керамогранит)
2. Заклепка или саморез $\varnothing 4,8 \times 28$ ($\varnothing 5,5 \times 19$) с прокладкой из ЭПДМ-резины
3. Несущая стена
4. Кляммер завершающий (ККЗ-37x10 или ККЗД-37x10)
5. Вертикальные направляющие КПГ-60x44x3000 (КПГШ-60x81x3000)
6. Заклепка стальная
7. Крепежный элемент (марка по проекту)
8. Кронштейн КК-Л или ККУ-Л с шайбой и паронитовой прокладкой
9. Отлив оконный (оц. сталь с полимерным покрытием, $t=0,5-0,7$ мм)
10. Костыль (оц. сталь 40x2 мм полоса, шаг max 400 мм)
11. Саморез $\varnothing 4,8 \times 28$ с прокладкой из ЭПДМ-резины
12. Заклепка стальная с втулкой с окрашенной головкой
13. Гидро-ветрозащитная мембрана Тувек (по проекту)
14. Теплоизоляция (по проекту)

Система вентилируемого фасада ВФ МП КВ

Узлы крепления керамогранита (вертикальная система)

Верх окна

Узел 5.5



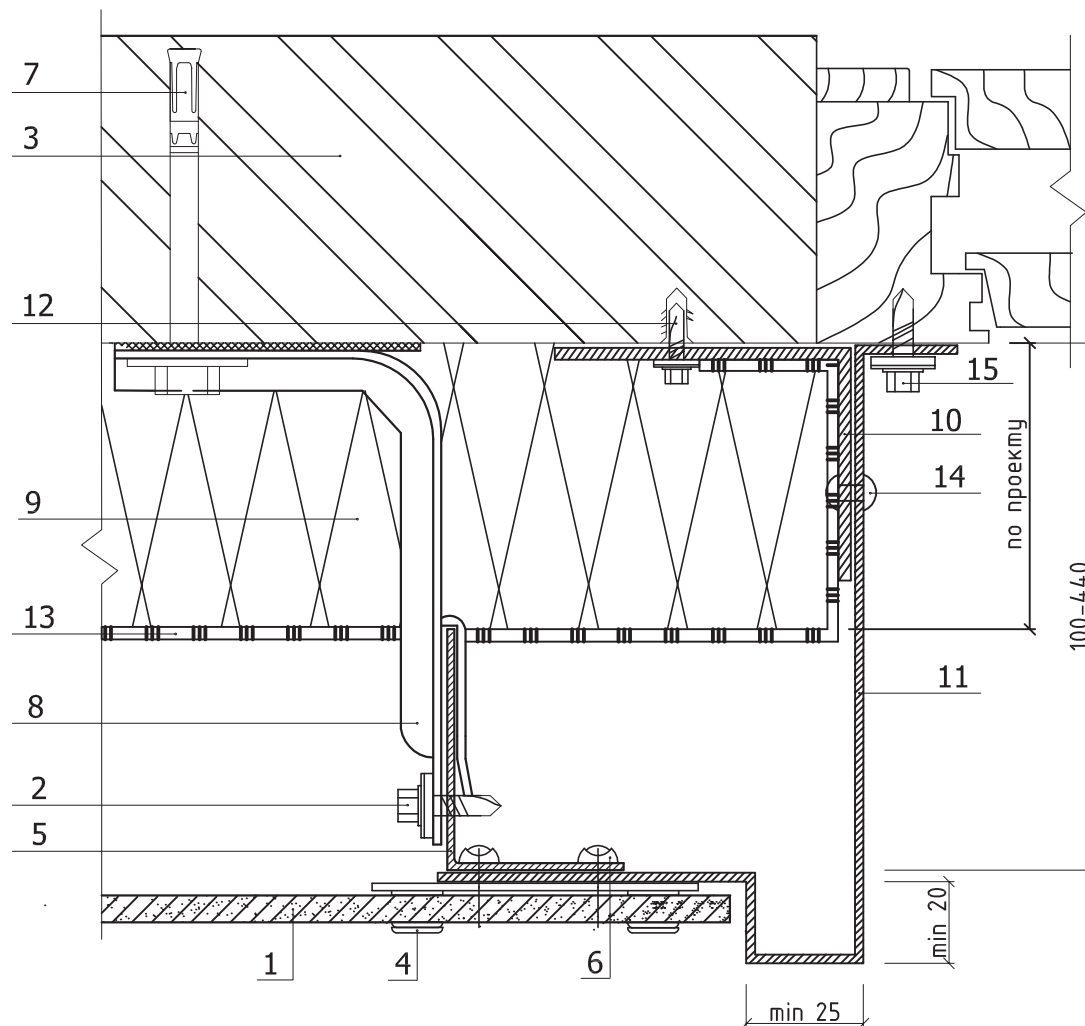
1. Плитка (керамогранит)
2. Заклепка или саморез $\phi 4,8 \times 28$ ($\phi 5,5 \times 19$) с прокладкой из ЭПДМ-резины
3. Несущая стена
4. Кляммер завершающий (ККЗ-37x10 или ККЗД-37x10)
5. Вертикальные направляющие КПГ-60x44x3000 (КПГШ-60x81x3000)
6. Заклепка стальная
7. Крепежный элемент (марка по проекту)
8. Кронштейн КК-L или ККУ-L с шайбой и паронитовой прокладкой
9. Отлив оконный (оц. сталь с полимерным покрытием, $t=0,5-0,7$ мм)
10. Костыль (оц. сталь 40x2 мм полоса, шаг max 400 мм)
11. Саморез $\phi 4,8 \times 28$ с прокладкой из ЭПДМ-резины
12. Заклепка стальная с втулкой с окрашенной головкой
13. Гидро-ветрозащитная мембрана Тувек (по проекту)
14. Теплоизоляция (по проекту)
15. Дюбель фасадный (марка по проекту)

Система вентилируемого фасада ВФ МП КВ

Узлы крепления керамогранита (вертикальная система)

Боковое сопряжение окна и стены

Узел 5.6



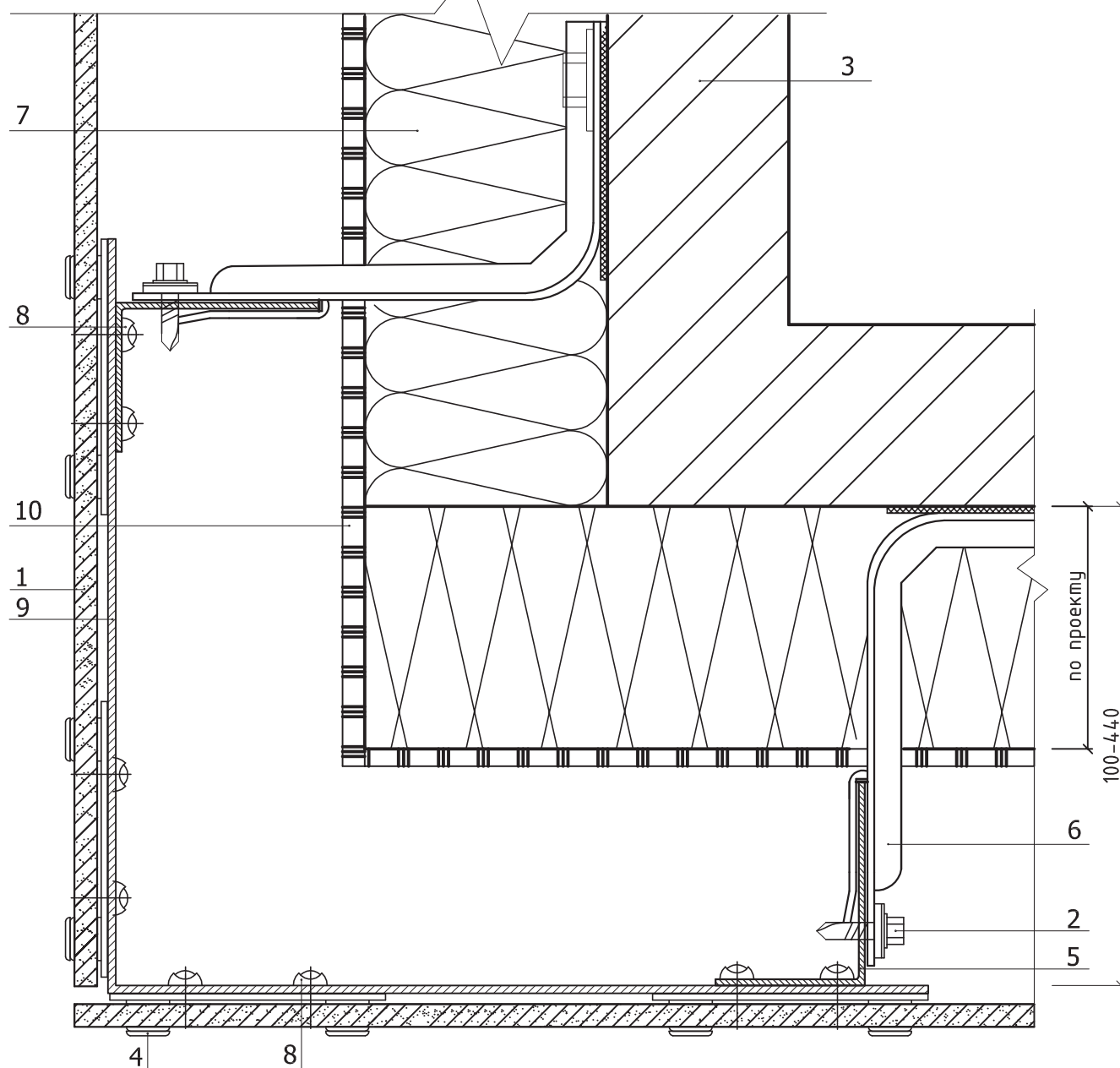
1. Плитка (керамогранит)
2. Заклепка или саморез $\varnothing 4,8 \times 28$ ($\varnothing 5,5 \times 19$) с прокладкой из ЭПДМ-резины
3. Несущая стена
4. Кляммер рядовой (ККР-70x10 или ККРД-70x10)
5. Вертикальные направляющие КПГ-60x44x3000 (КПГШ-60x81x3000)
6. Заклепка стальная
7. Крепежный элемент (марка по проекту)
8. Кронштейн КК-L или ККУ-L с шайбой и паронитовой прокладкой
9. Теплоизоляция (по проекту)
10. Костыль (оц. сталь 40x2 мм полоса, шаг max 600 мм)
11. Откос (оц. сталь с полимерным покрытием, $t=0,5-0,7$ мм)
12. Дюбель фасадный (марка по проекту)
13. Гидро-ветрозащитная мембрана Тувек (по проекту)
14. Заклепка стальная с втулкой с окрашенной головкой
15. Саморез $\varnothing 4,8 \times 28$ с прокладкой из ЭПДМ-резины

Система вентилируемого фасада ВФ МП КВ

Узлы крепления керамогранита (вертикальная система)

Наружный угол

Узел 5.7



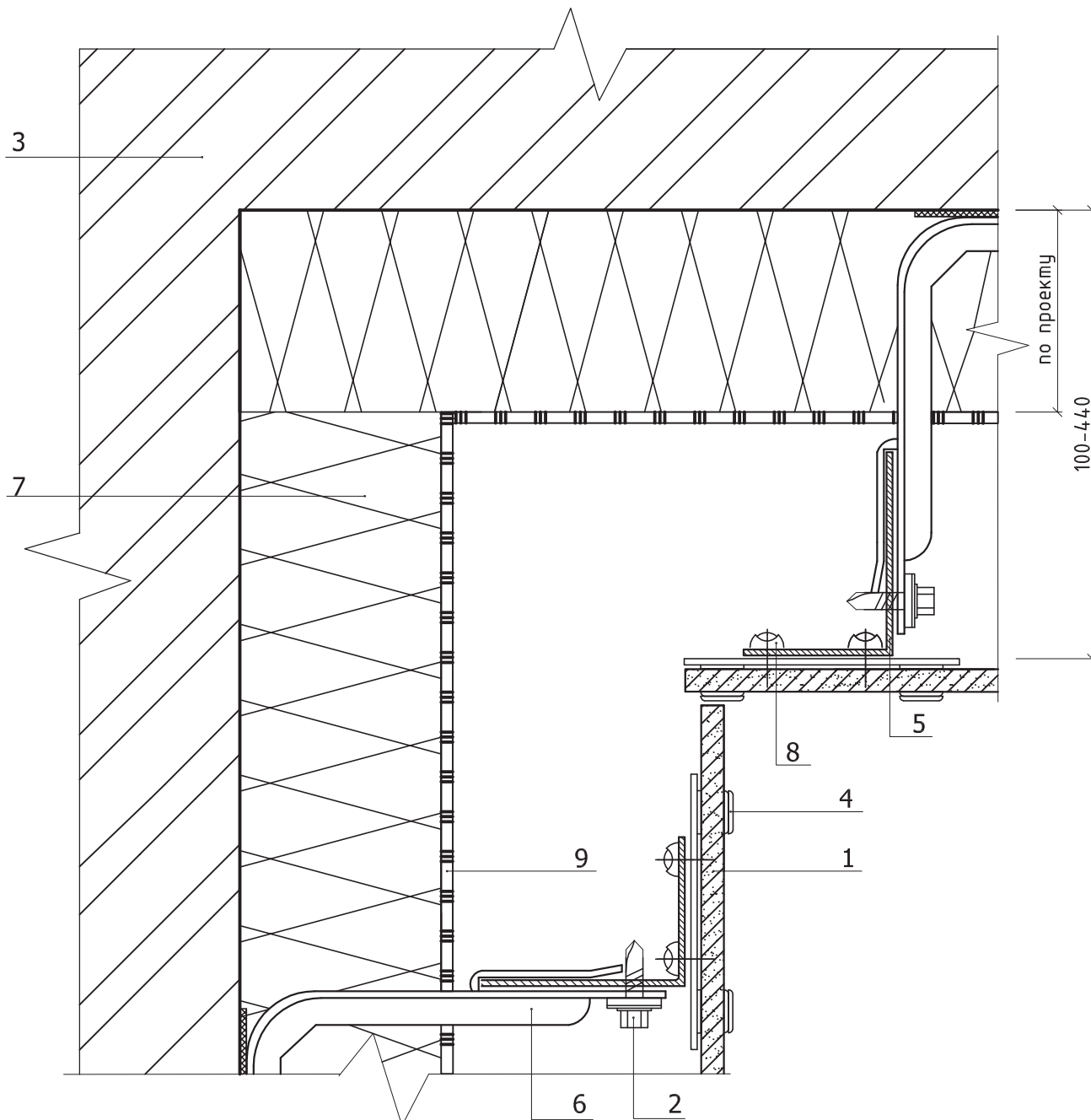
1. Плитка (керамогранит)
2. Заклепка или саморез $\varnothing 4,8 \times 28$ ($\varnothing 5,5 \times 19$) с прокладкой из ЭПДМ-резины
3. Несущая стена
4. Кляммер рядовой (ККР-70x10 или ККРД-70x10)
5. Вертикальные направляющие КПГ-60x44x3000 (КПГШ-60x81x3000)
6. Кронштейн КК-Л или ККУ-Л с шайбой и паронитовой прокладкой
7. Теплоизоляция (по проекту)
8. Заклепка стальная
9. Костыль (оц. сталь 40x2 мм полоса)
10. Гидро-ветрозащитная мембрана Тувек (по проекту)

Система вентилируемого фасада ВФ МП КВ

Узлы крепления керамогранита (вертикальная система)

Внутренний угол

Узел 5.8



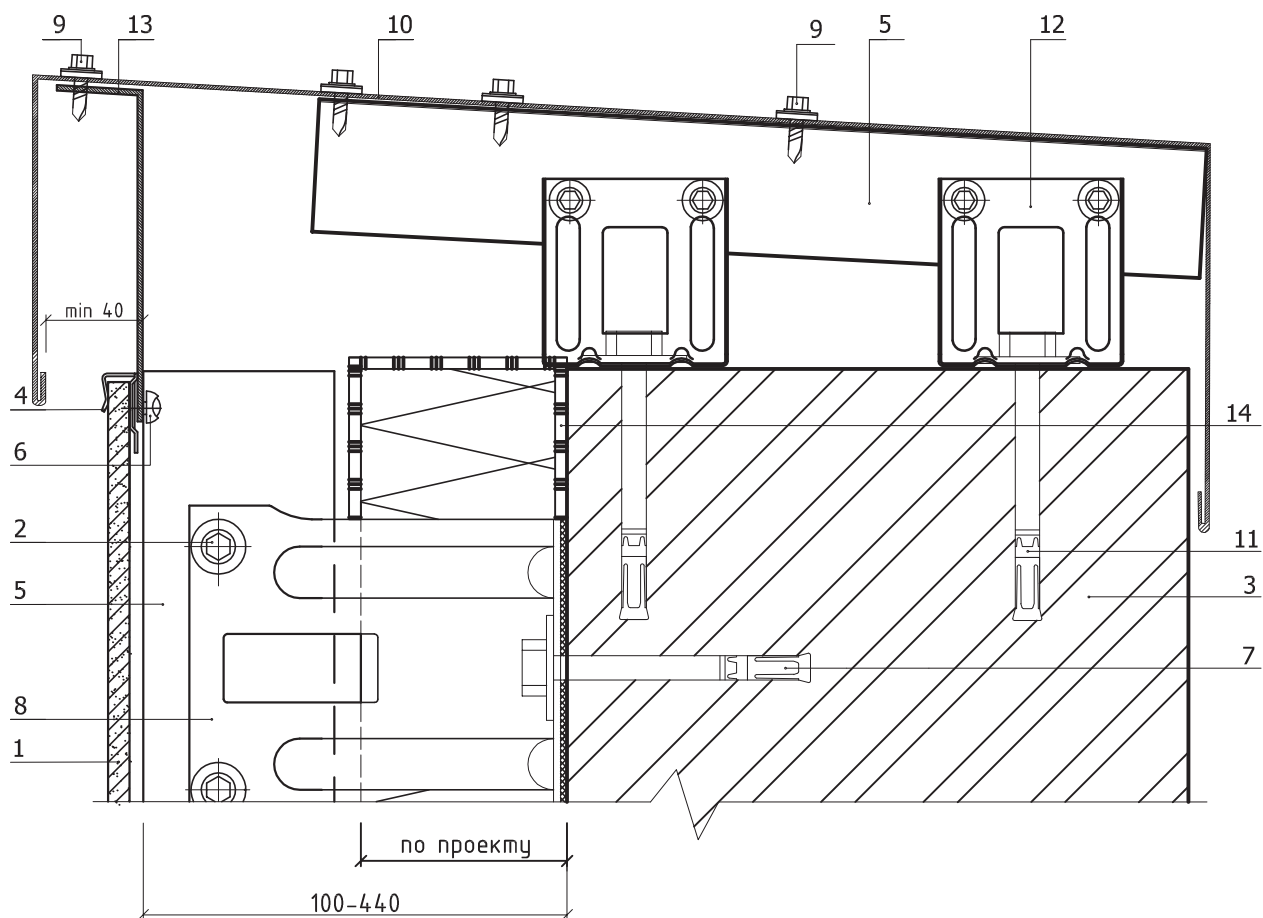
1. Плитка (керамогранит)
2. Заклепка или саморез $\text{Ø } 4,8 \times 28$ ($\text{Ø } 5,5 \times 19$) с прокладкой из ЭПДМ-резины
3. Несущая стена
4. Кляммер рядовой (ККР-70x10 или ККРД-70x10)
5. Вертикальные направляющие КПГ-60x44x3000 (КПГШ-60x81x3000)
6. Кронштейн КК-Л или ККУ-Л с шайбой и паронитовой прокладкой
7. Теплоизоляция (по проекту)
8. Заклепка стальная
9. Гидро-ветрозащитная мембрана Tyvek (по проекту)

Система вентилируемого фасада ВФ МП КВ

Узлы крепления керамогранита (вертикальная система)

Парапет

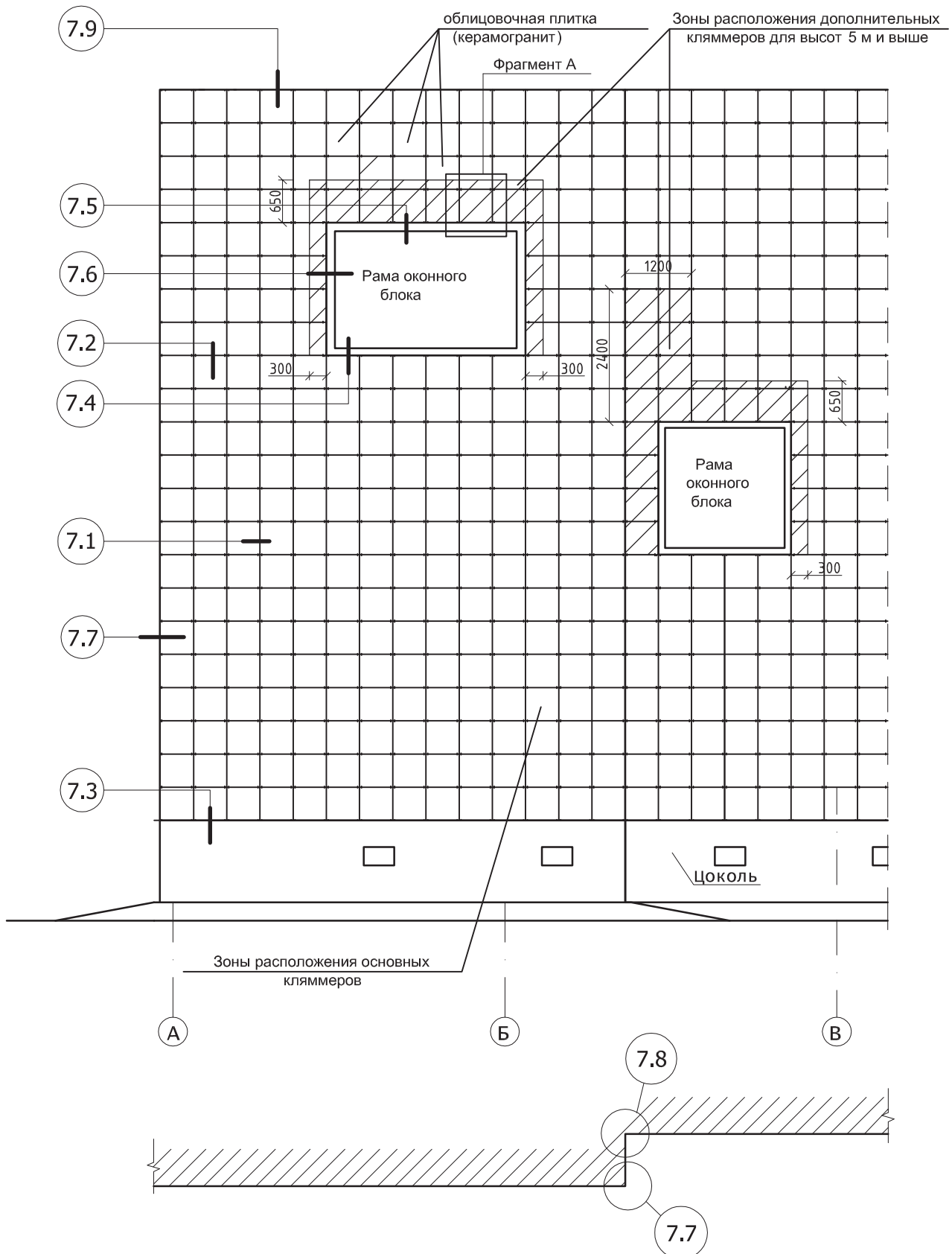
Узел 5.9



1. Плитка (керамогранит)
2. Заклепка или саморез $\varnothing 4,8 \times 28$ ($\varnothing 5,5 \times 19$) с прокладкой из ЭПДМ-резины
3. Несущая стена
4. Кляммер завершающий (ККЗ-37x10 или ККЗД-37x10)
5. Вертикальные направляющие КПГ-60x44x3000 (КПГШ-60x81x3000)
6. Заклепка стальная
7. Крепежный элемент (марка по проекту)
8. Кронштейн КК-L или ККУ-L с шайбой и паронитовой прокладкой
9. Саморез $\varnothing 4,8 \times 28$ с прокладкой из ЭПДМ-резины
10. Парапетный слив (оц. сталь с полимерным покрытием, $t=0,5-0,7$ мм)
11. Дюбель фасадный (марка по проекту)
12. Кронштейн ККУ-90 с шайбой и паронитовой прокладкой
13. Костыль (оц. сталь, $t=2,0$ мм, $L=150-200$, шаг max 400 мм)
14. Гидро-ветрозащитная мембрана Tyvek (по проекту)

Система вентилируемого фасада ВФ МП КВ

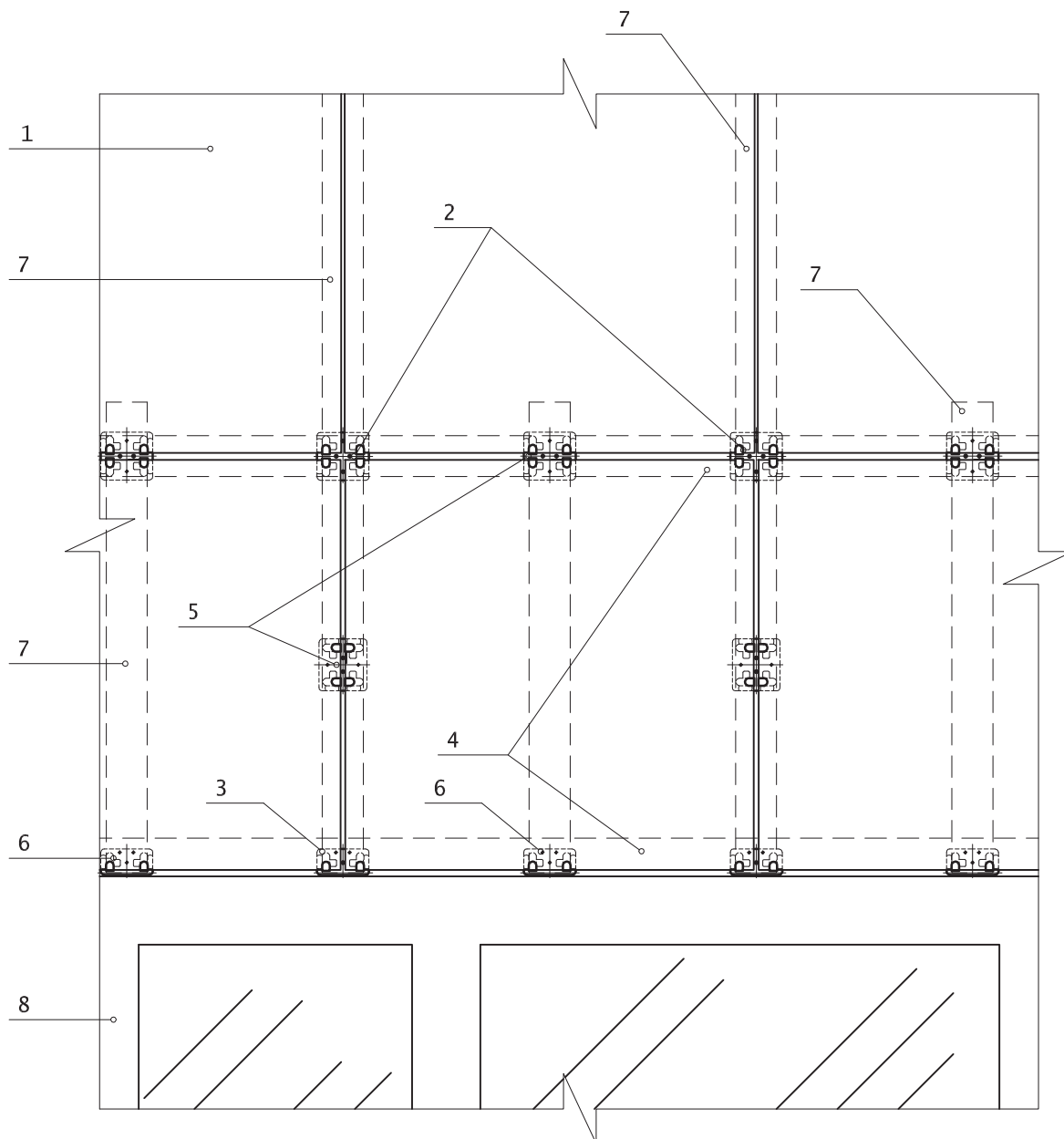
6. Маркировка узлов (перекрестная система)



Система вентилируемого фасада ВФ МП КВ

Крепление плиток керамогранита основными и дополнительными крепежными кляммерами

Фрагмент А



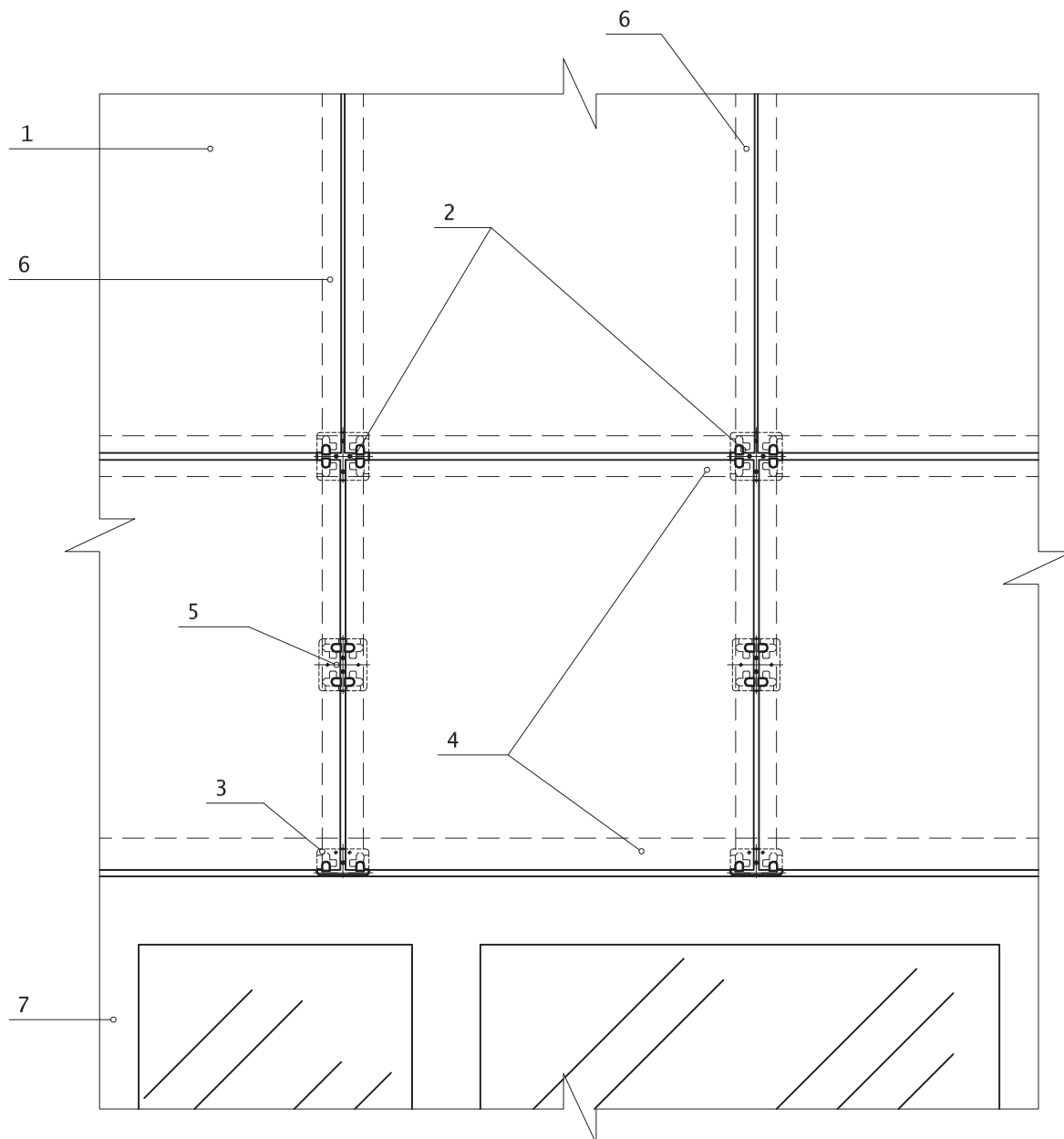
1. Плитка (керамогранит)
2. Основной крепежный кляммер рядовой (ККР-70x10 или ККРД-70x10)
3. Основной крепежный кляммер завершающий (ККЗ-37x10 или ККЗД-37x10)
4. Горизонтальные направляющие КПГ-60x44x3000
5. Дополнительный крепежный кляммер рядовой (ККР-70x10 или ККРД-70x10)
6. Дополнительный крепежный кляммер завершающий (ККЗ-37x10 или ККЗД-37x10)
7. Вертикальные направляющие КПШ-50x20x3000
8. Оконный блок

ВАРИАНТ 1

Система вентилируемого фасада ВФ МП КВ

Крепление плиток керамогранита основными и дополнительными крепежными кляммерами

Фрагмент А



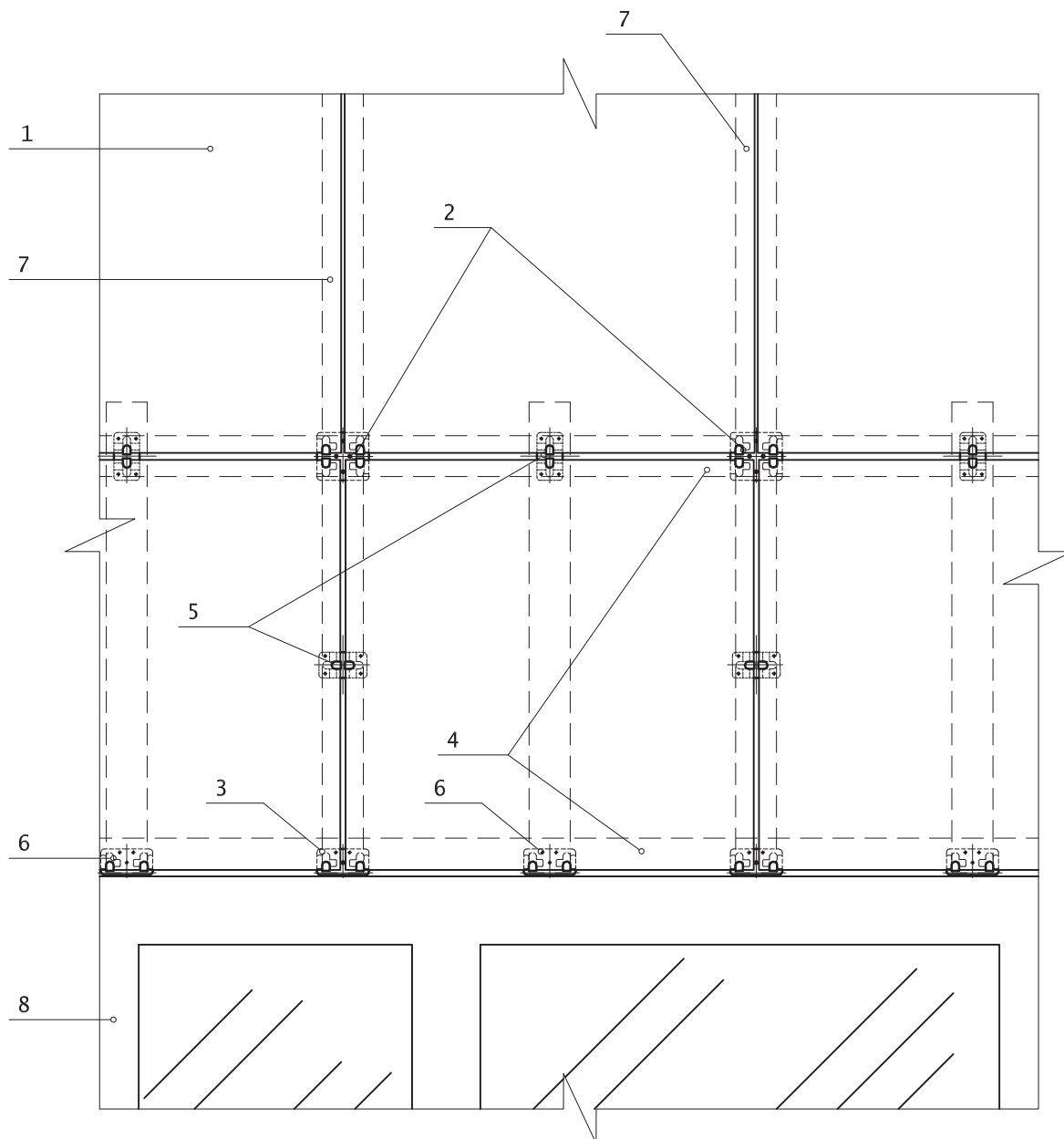
1. Плитка (керамогранит)
2. Основной крепежный кляммер рядовой (ККР-70x10 или ККРД-70x10)
3. Основной крепежный кляммер завершающий (ККЗ-37x10 или ККЗД-37x10)
4. Горизонтальные направляющие КПГ-60x44x3000
5. Дополнительный крепежный кляммер рядовой (ККР-70x10 или ККРД-70x10)
6. Вертикальные направляющие КПШ-50x20x3000
7. Оконный блок

ВАРИАНТ 2

Система вентилируемого фасада ВФ МП КВ

Крепление плиток керамогранита основными и дополнительными крепежными кляммерами

Фрагмент А



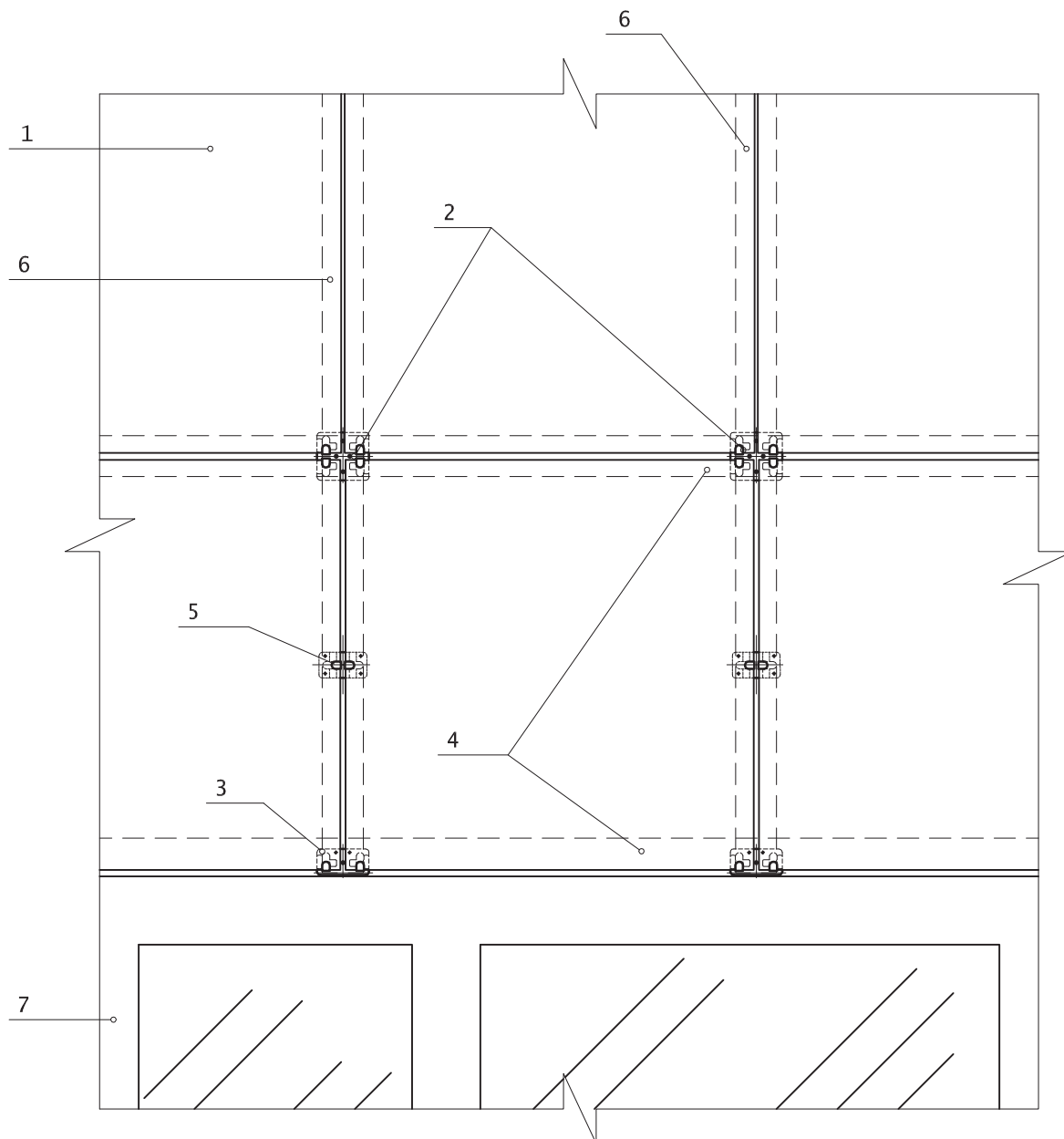
1. Плитка (керамогранит)
2. Основной крепежный кляммер рядовой (ККР-70x10 или ККРД-70x10)
3. Основной крепежный кляммер завершающий (ККЗ-37x10 или ККЗД-37x10)
4. Горизонтальные направляющие КПГ-60x44x3000
5. Дополнительный крепежный кляммер (ККП-70x10)
6. Дополнительный крепежный кляммер завершающий (ККЗ-37x10 или ККЗД-37x10)
7. Вертикальные направляющие КПШ-50x20x3000
8. Оконный блок

ВАРИАНТ 3

Система вентилируемого фасада ВФ МП КВ

Крепление плиток керамогранита основными и дополнительными крепежными кляммерами

Фрагмент А



1. Плитка (керамогранит)
2. Основной крепежный кляммер рядовой (ККР-70x10 или ККРД-70x10)
3. Основной крепежный кляммер завершающий (ККЗ-37x10 или ККЗД-37x10)
4. Горизонтальные направляющие КПГ-60x44x3000
5. Дополнительный крепежный кляммер (ККП-70x10)
6. Вертикальные направляющие КПШ-50x20x3000
7. Оконный блок

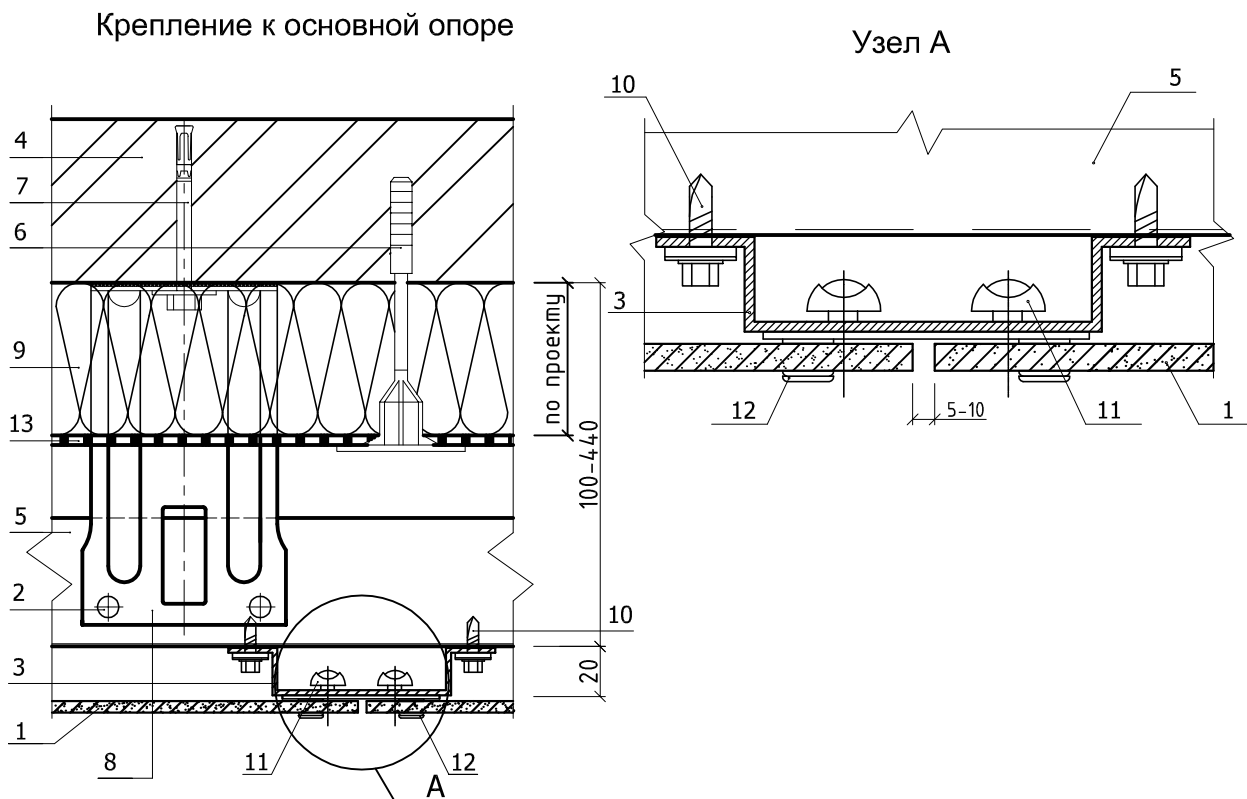
ВАРИАНТ 4

Система вентилируемого фасада ВФ МП КВ

7. Узлы крепления керамогранита (перекрестная система)

Горизонтальный разрез

Узел 7.1



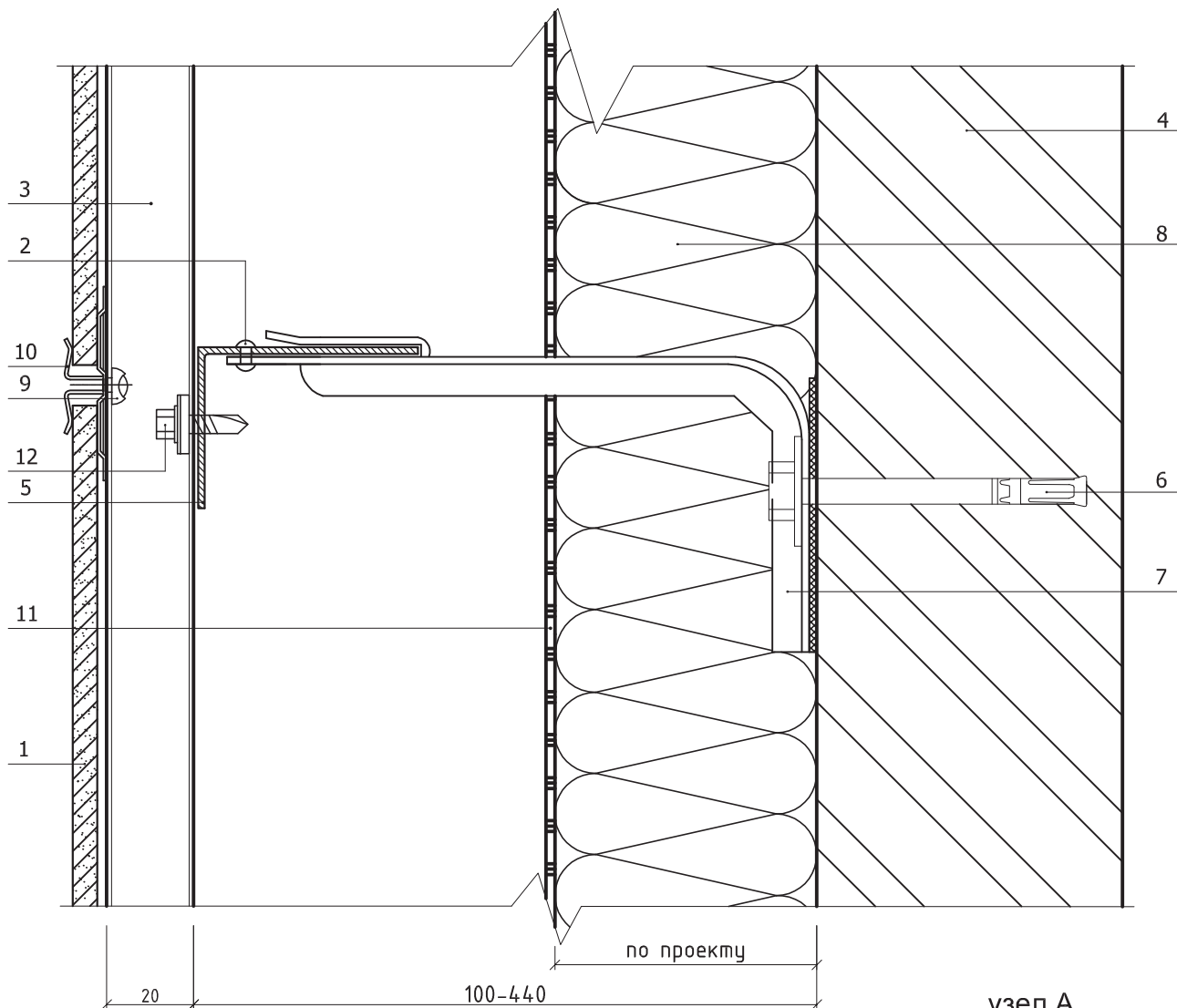
1. Плитка керамогранита
2. Заклепка или саморез $\varnothing 4,8 \times 28$ ($\varnothing 5,5 \times 19$) с прокладкой из ЭПДМ-резины
3. Вертикальная направляющая КПШ-50x20x3000 (КПШ-90x20x3000)
4. Несущая стена
5. Горизонтальная направляющая КПГ-60x44x3000 (КПГШ-60x81x3000)
6. Дюбель крепления теплоизоляции
7. Крепежный элемент (марка по проекту)
8. Кронштейн КК-L или ККУ-L с шайбой и паронитовой прокладкой
9. Теплоизоляция (по проекту)
10. Саморез $\varnothing 4,8 \times 28$ ($\varnothing 5,5 \times 19$) с прокладкой из ЭПДМ-резины
11. Заклепка стальная
12. Кляммер рядовой (ККР-70x10 или ККРД-70x10)
13. Гидро-ветрозащитная мембрана Tyvek (по проекту)

Система вентилируемого фасада ВФ МП КВ

Узлы крепления керамогранита (перекрестная система)

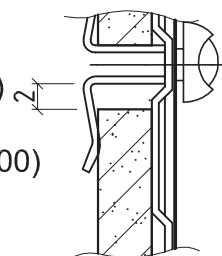
Вертикальный разрез (закрытые швы)

Узел 7.2



1. Плитка керамогранита
2. Заклепка или саморез $\text{Ø} 4,8 \times 28$ ($\text{Ø} 5,5 \times 19$) с прокладкой из ЭПДМ-резины
3. Вертикальная направляющая КПШ-50x20x3000 (КПШ-90x20x3000)
4. Несущая стена
5. Горизонтальная направляющая КПГ-60x44x3000 (КПГШ-60x81x3000)
6. Крепежный элемент (марка по проекту)
7. Кронштейн КК-Л или ККУ-Л с шайбой и паронитовой прокладкой
8. Теплоизоляция (по проекту)
9. Заклепка стальная
10. Кляммер рядовой (ККР-70x10 или ККРД-70x10)
11. Гидро-ветрозащитная мембрана Тувек (по проекту)
12. Саморез $\text{Ø} 4,8 \times 28$ ($\text{Ø} 5,5 \times 19$) с прокладкой из ЭПДМ-резины

узел А
термический зазор

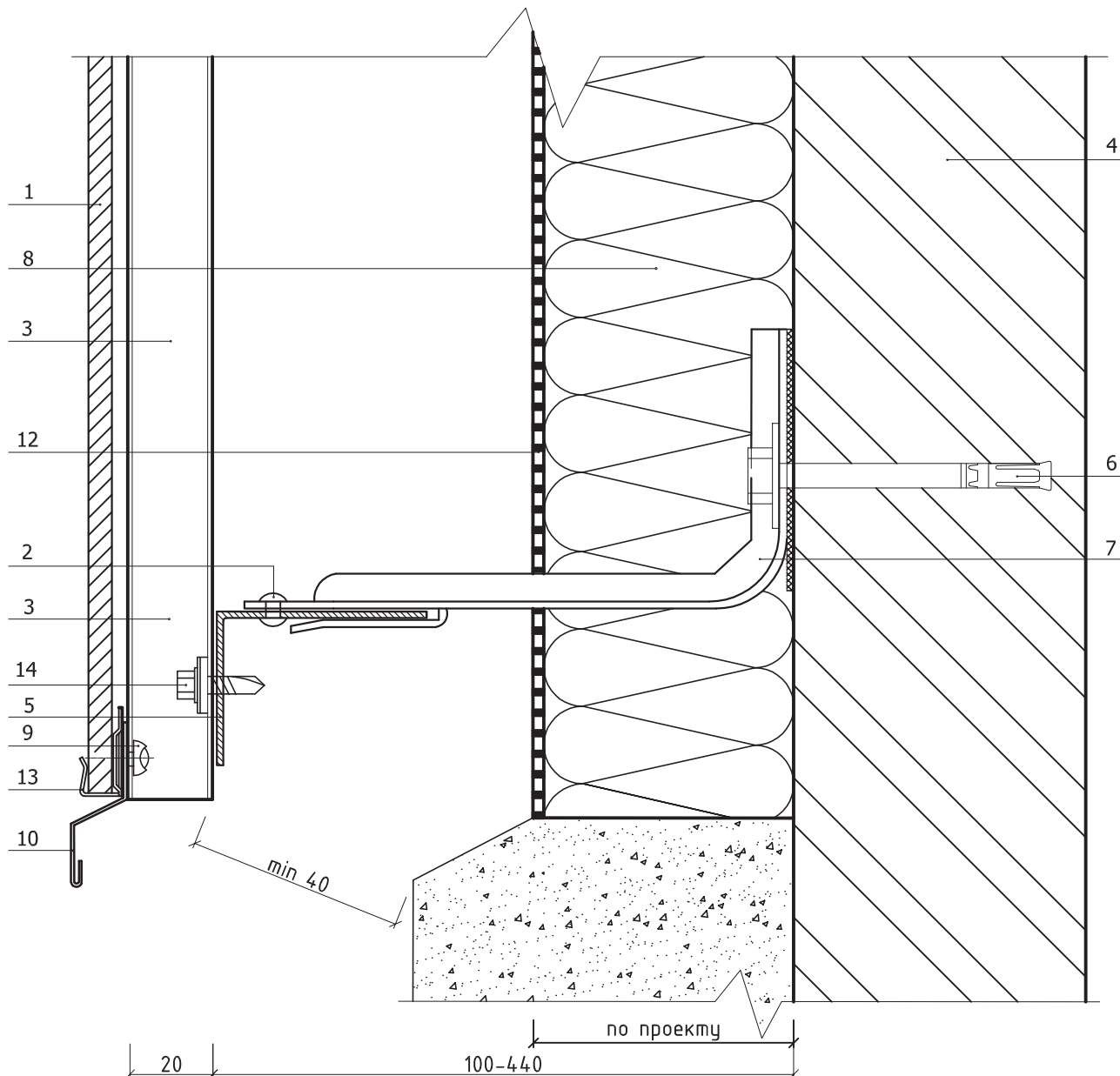


Система вентилируемого фасада ВФ МП КВ

Узлы крепления керамогранита (перекрестная система)

Цоколь

Узел 7.3



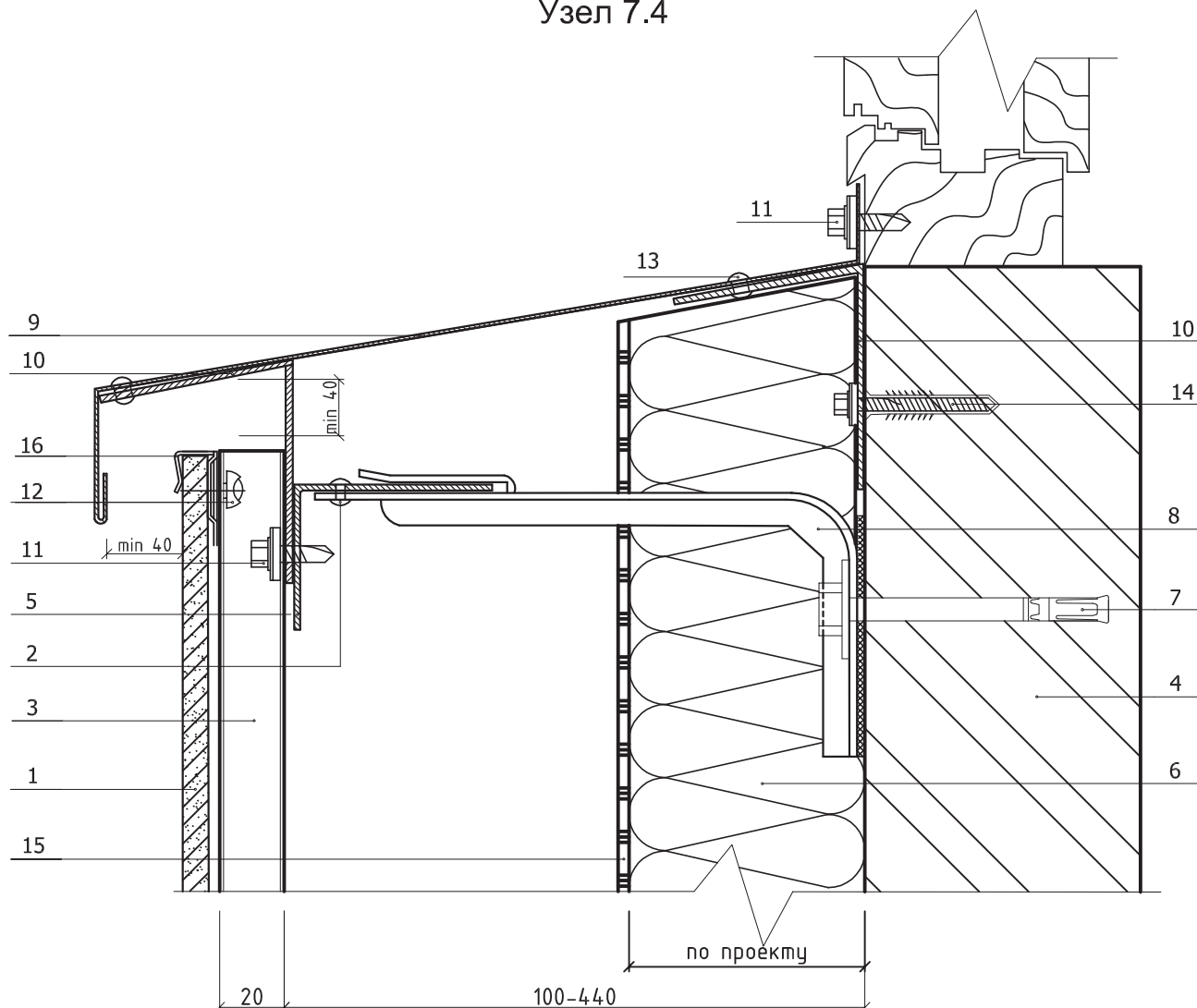
1. Плитка керамогранита
2. Заклепка или саморез $\text{Ø} 4,8 \times 28$ с прокладкой из ЭПДМ-резины
3. Вертикальная направляющая КПШ-50x20x3000 (КПШ-90x20x3000)
4. Несущая стена
5. Горизонтальная направляющая КПГ-60x44x3000 (КПГШ-60x81x3000)
6. Крепежный элемент (марка по проекту)
7. Кронштейн КК-L или ККУ-L с шайбой и паронитовой прокладкой
8. Теплоизоляция (по проекту)
9. Заклепка стальная
10. Слив цоколя (оц. с полимерным покрытием, $t=0,5-0,7$ мм)
12. Гидро-ветрозащитная мембрана Тувек (по проекту)
13. Кляммер завершающий (ККЗ-37x10 или ККЗД-37x10)
14. Саморез $\text{Ø} 4,8 \times 28$ ($\text{Ø} 5,5 \times 19$) с прокладкой из ЭПДМ- резины

Система вентилируемого фасада ВФ МП КВ

Узлы крепления керамогранита (перекрестная система)

Низ окна

Узел 7.4



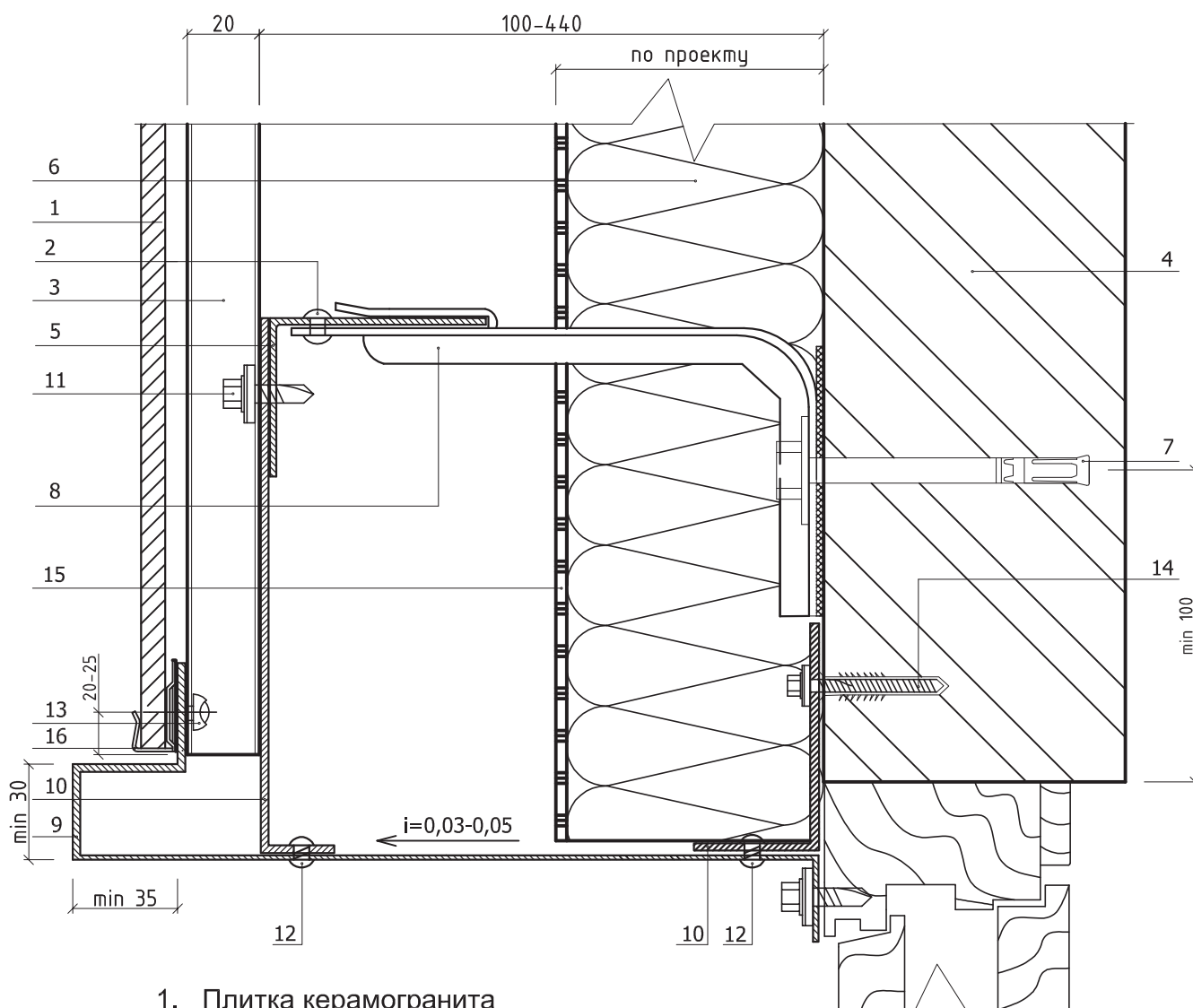
1. Плитка керамогранита
2. Заклепка или саморез $\text{Ø} 4,8 \times 28$ ($\text{Ø} 5,5 \times 19$) с прокладкой из ЭПДМ-резины
3. Вертикальная направляющая КПШ-50x20x3000 (КПШ-90x20x3000)
4. Несущая стена
5. Горизонтальная направляющая КПГ-60x44x3000 (КПГШ-60x81x3000)
6. Теплоизоляция (по проекту)
7. Крепежный элемент (марка по проекту)
8. Кронштейн КК-Л или ККУ-Л с шайбой и паронитовой прокладкой
9. Отлив оконный (оц. сталь с полимерным покрытием, $t=0,5-0,7$ мм)
10. Костыль (оц. сталь 40x2 мм полоса, шаг max 400 мм)
11. Саморез $\text{Ø} 4,8 \times 28$ ($\text{Ø} 5,5 \times 19$) с прокладкой из ЭПДМ-резины
12. Заклепка стальная
13. Заклепка стальная с втулкой с окрашенной головкой
14. Дюбель фасадный (марка по проекту)
15. Гидро-ветрозащитная мембрана Тувек (по проекту)
16. Кляммер завершающий (ККЗ-37x10 или ККЗД-37x10)

Система вентилируемого фасада ВФ МП КВ

Узлы крепления керамогранита (перекрестная система)

Верх окна

Узел 7.5



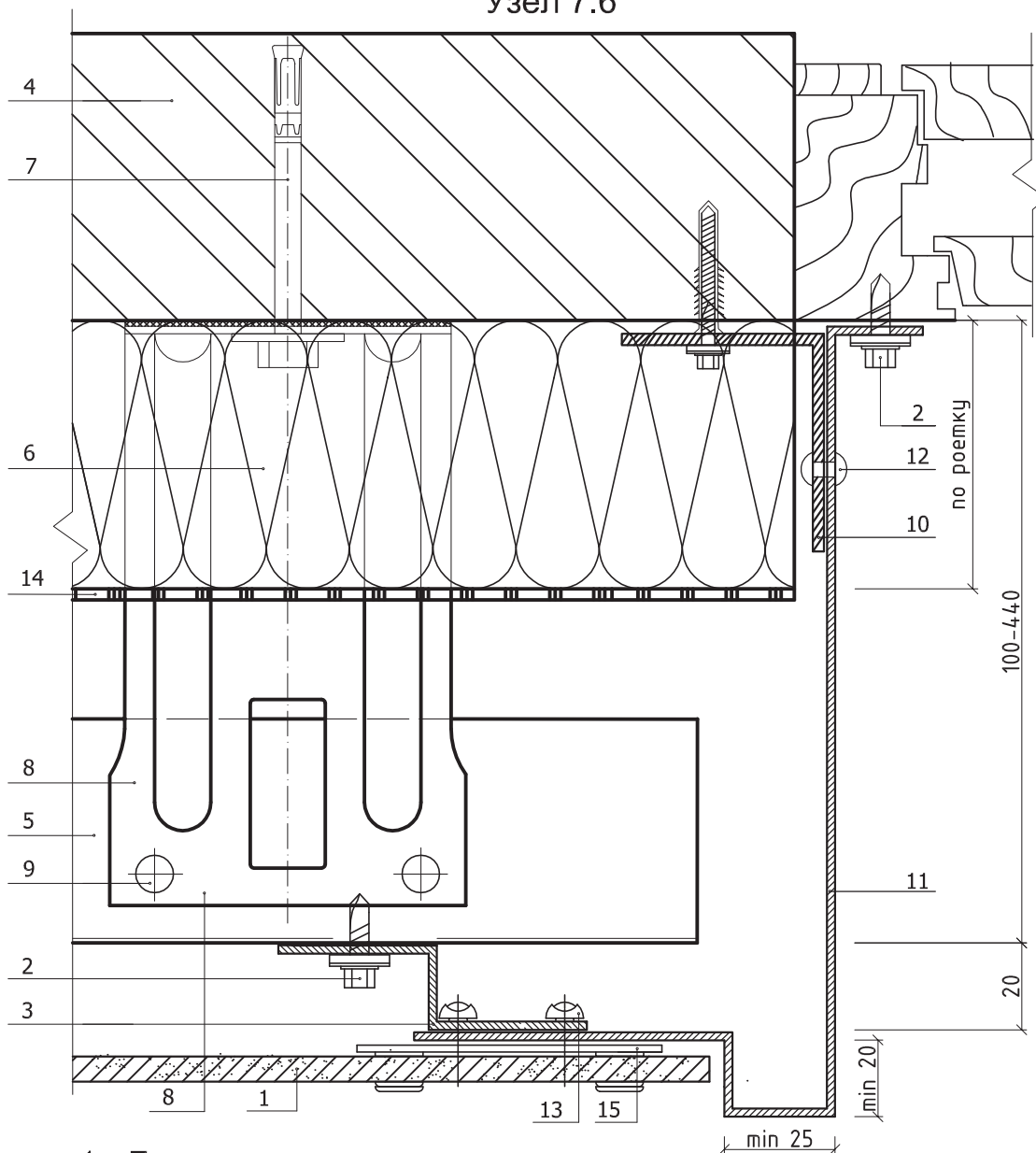
1. Плитка керамогранита
2. Заклепка или саморез $\varnothing 4,8 \times 28$ ($\varnothing 5,5 \times 19$) с прокладкой из ЭПДМ-резины
3. Вертикальная направляющая КПШ-50x20x3000 (КПШ-90x20x3000)
4. Несущая стена
5. Горизонтальная направляющая КПГ-60x44x3000 (КПГШ-60x81x3000)
6. Теплоизоляция (по проекту)
7. Крепежный элемент (марка по проекту)
8. Кронштейн КК-L или ККУ-L с шайбой и паронитовой прокладкой
9. Отлив оконный (оц. сталь с полимерным покрытием, $t=0,5-0,7$ мм)
10. Костыль (оц. сталь 40x2 мм полоса, шаг max 400 мм)
11. Саморез $\varnothing 4,8 \times 28$ ($\varnothing 5,5 \times 19$) с прокладкой из ЭПДМ-резины
12. Заклепка стальная с втулкой с окрашенной головкой
13. Заклепка стальная
14. Дюбель фасадный (марка по проекту)
15. Гидро-ветрозащитная мембрана Tyvek (по проекту)
16. Кляммер завершающий (ККЗ-37x10 или ККЗД-37x10)

Система вентилируемого фасада ВФ МП КВ

Узлы крепления керамогранита (перекрестная система)

Боковое сопряжение окна и стены

Узел 7.6



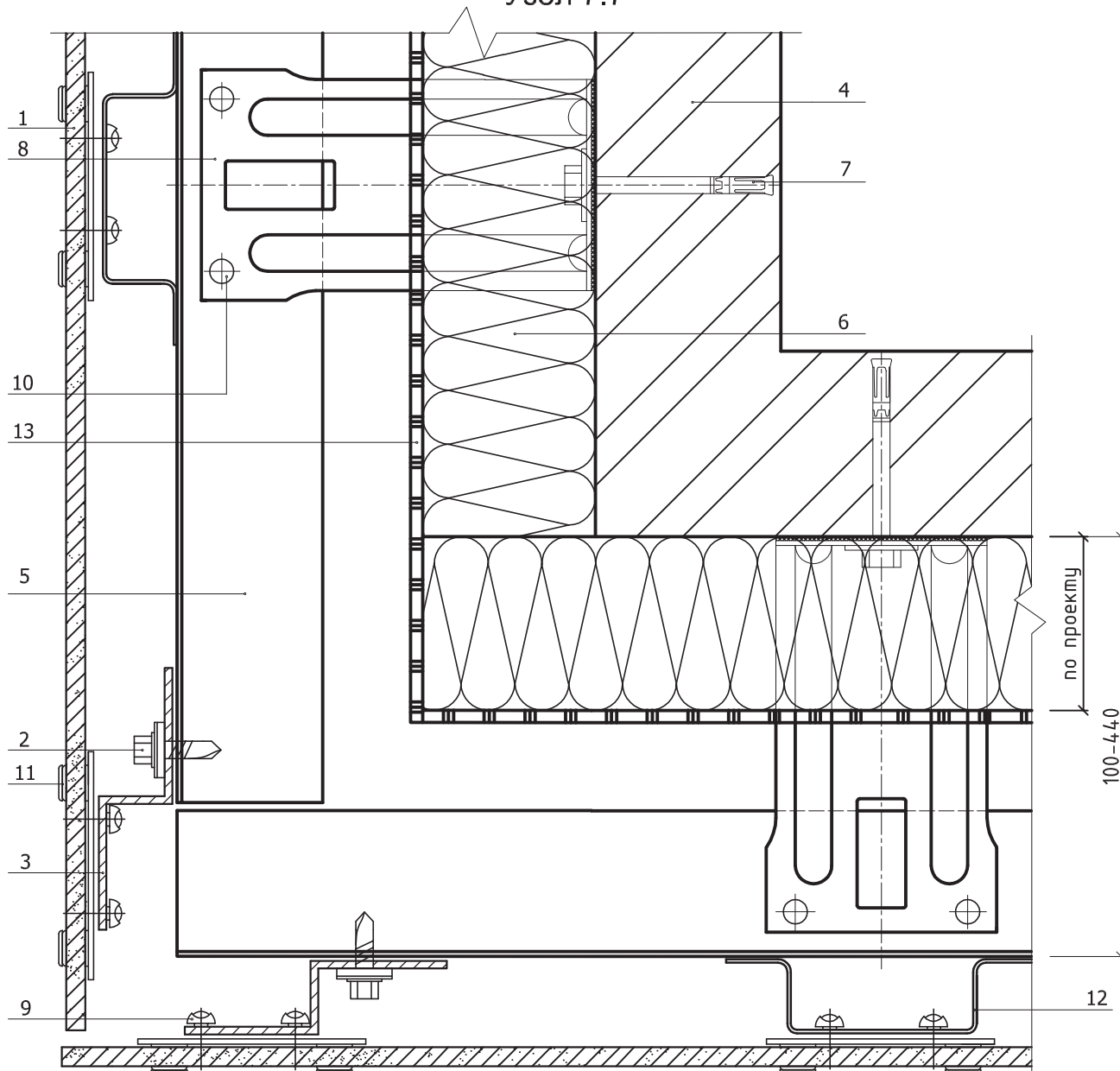
1. Плитка керамогранита
2. Саморез $\text{Ø} 4,8 \times 28$ с прокладкой из ЭПДМ-резины
3. Вертикальные направляющие КПЗ-29x20x3000
4. Несущая стена
5. Горизонтальные направляющие КПГ-60x44x3000 (КПГШ-60x81x3000)
6. Теплоизоляция (по проекту)
7. Крепежный элемент (марка по проекту)
8. Кронштейн КК-Л или ККУ-Л с шайбой и паронитовой прокладкой
9. Заклепка или саморез $\text{Ø} 4,8 \times 28$ ($\text{Ø} 5,5 \times 19$) с прокладкой из ЭПДМ-резины
10. Костыль (оц. сталь 40x2 мм полоса, шаг max 600 мм)
11. Откос (оц. сталь с полимерным покрытием, $t=0,5-0,7$ мм)
12. Заклепка стальная с втулкой с окрашенной головкой
13. Заклепка стальная
14. Гидро-ветрозащитная мембрана Тувек (по проекту)
15. Кляммер рядовой (ККР-70x10 или ККРД-70x10)

Система вентилируемого фасада ВФ МП КВ

Узлы крепления керамогранита (перекрестная система)

Наружный угол

Узел 7.7



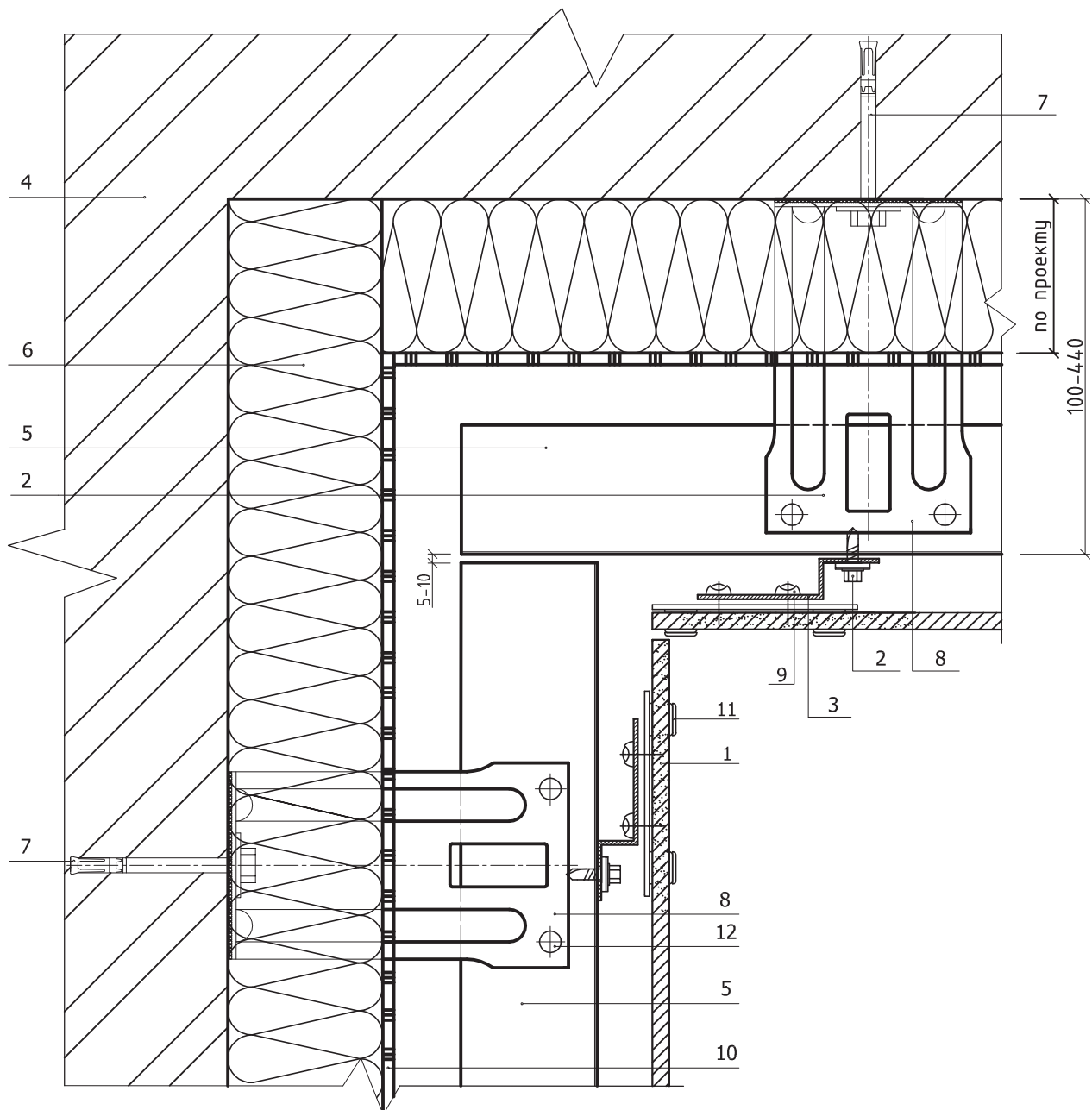
1. Плитка керамогранита
2. Заклепка или саморез $\text{\O} 4,8 \times 28$ ($\text{\O} 5,5 \times 19$) с прокладкой из ЭПДМ-резины
3. Вертикальная направляющая КПЗ-29x20x3000
4. Несущая стена
5. Горизонтальная направляющая КПГ-60x44x3000 (КПГШ-60x81x3000)
6. Теплоизоляция (по проекту)
7. Крепежный элемент (марка по проекту)
8. Кронштейн КК-Л или ККУ-Л с шайбой и паронитовой прокладкой
9. Заклепка стальная
11. Кляммер рядовой (ККР-70x10 или ККРД-70x10)
12. Вертикальная направляющая КПШ-50x20x3000 (КПШ-90x20x3000)
13. Гидро-ветрозащитная мембрана Tyvek (по проекту)

Система вентилируемого фасада ВФ МП КВ

Узлы крепления керамогранита (перекрестная система)

Внутренний угол

Узел 7.8



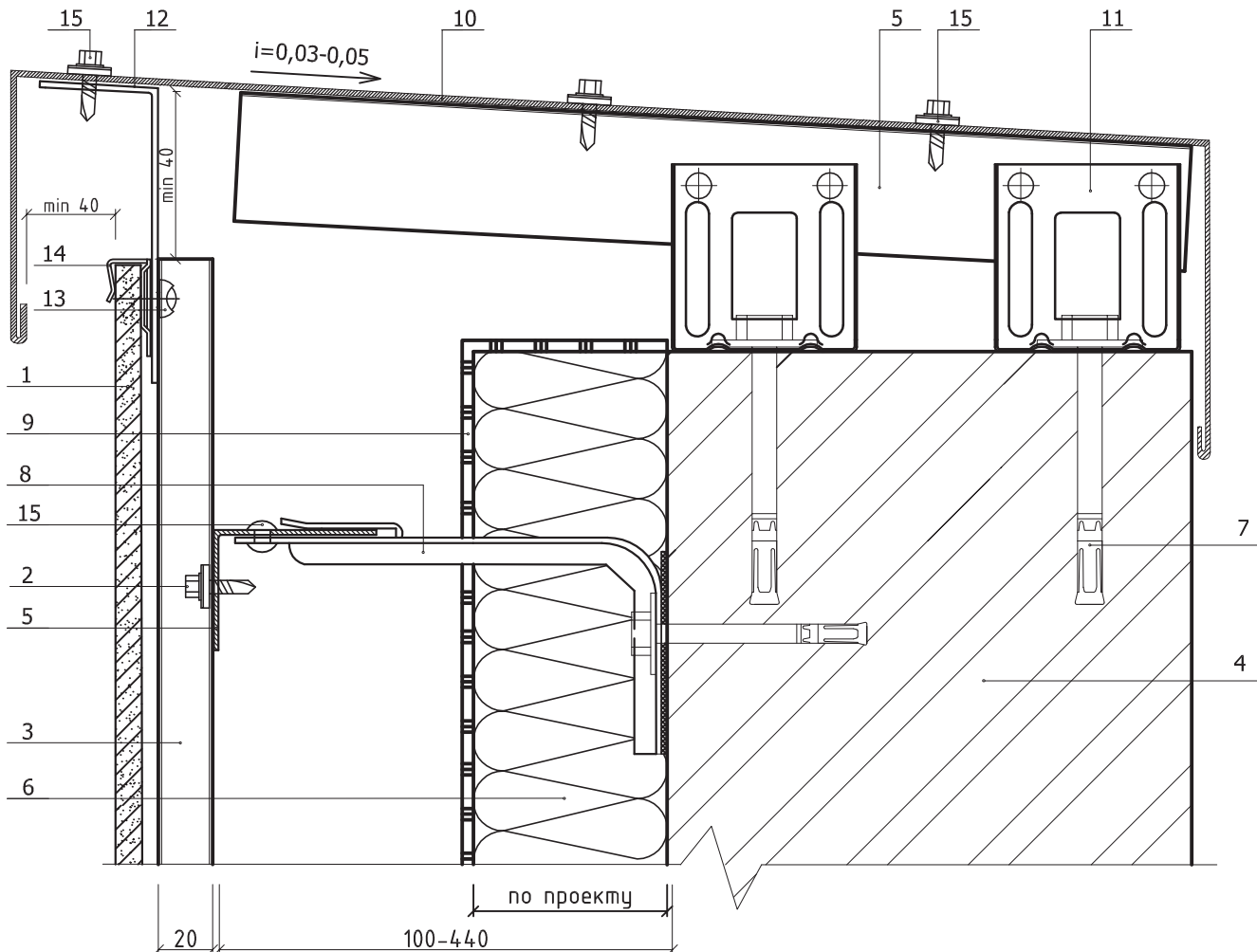
1. Плитка керамогранита
2. Саморез $\varnothing 4,8 \times 28$ ($\varnothing 5,5 \times 19$) с прокладкой из ЭПДМ-резины
3. Вертикальные направляющие КПЗ-29х20х3000
4. Несущая стена
5. Горизонтальные направляющие КПГ-60х44х3000 (КПГШ-60х81х3000)
6. Теплоизоляция (по проекту)
7. Крепежный элемент (марка по проекту)
8. Кронштейн КК-L или ККУ-L с шайбой и паронитовой прокладкой
9. Заклепка стальная
10. Гидро-ветрозащитная мембрана Тувек (по проекту)
11. Кляммер рядовой (ККР-70х10 или ККРД-70х10)
12. Заклепка или саморез $\varnothing 4,8 \times 28$ ($\varnothing 5,5 \times 19$) с прокладкой из ЭПДМ-резины

Система вентилируемого фасада ВФ МП КВ

Узлы крепления керамогранита (перекрестная система)

Парапет

Узел 7.9



1. Плитка керамогранита
2. Саморез $\varnothing 4,8 \times 28$ ($\varnothing 5,5 \times 19$) с прокладкой из ЭПДМ-резины
3. Вертикальные направляющие КПШ-50x20x3000 (КПШ-90x20x3000)
4. Несущая стена
5. Горизонтальные направляющие КППГ-60x44x3000 (КППШ-60x81x3000)
6. Теплоизоляция (по проекту)
7. Крепежный элемент (марка по проекту)
8. Кронштейн КК-L или ККУ-L с шайбой и паронитовой прокладкой
9. Гидро-ветрозащитная мембрана Тувек (по проекту)
10. Парапетный слив (оц. сталь с полимерным покрытием, $t=0,5-0,7$ мм)
11. Кронштейн ККУ-90x80 с шайбой и паронитовой прокладкой
12. Костыль (оц. сталь, $t=2,0$ мм, $L=150-300$, шаг max 400 мм)
13. Заклепка стальная
14. Кляммер завершающий (ККЗ-37x10 или ККЗД-37x10)
15. Заклепка или саморез $\varnothing 4,8 \times 28$ с прокладкой из ЭПДМ-резины